

Sistemas de desgasificación y eliminación de lodos Sedical

Separador de lodos





Latón horizontal 22 mm hasta 2"



Latón vertical 22 mm hasta 1"



Acero: DN 50 hasta DN 300



Desmontable: DN 50 hasta 300



Hi-flow: DN 50 hasta DN 300

Hi-flow desmontable: DN 50 hasta DN 300

Por fin, el agua de la instalación totalmente libre de lodos

El lodo en el agua de la instalación es perjudicial. Las consecuencias no son solo disfunciones, sino la aparición de fuertes síntomas de desgaste en diversas partes de la instalación. La sintomatología típica es: corrosión, incorrecto funcionamiento, desgaste prematuro y reclamaciones continuas.

No es de extrañar que se monten con frecuencia filtros. En sí, esta es una buena solución, pero implica costes adicionales de mantenimiento y también económicos, porque los filtros se pueden cegar y, por ello, hay que limpiarlos y cambiarlos con regularidad.

Pero hay otra posibilidad...

Con un separador de lodos automático, que prácticamente no precisa mantenimiento y está siempre en perfecto estado..

Su nombre:

SPIROVENT LODOS



Para la mayoría de desgasificadores estándar y separadores de lodos Spirovent se dispone de aislamiento.



SU NÚCLEO REVELA LAS DIFERENCIAS

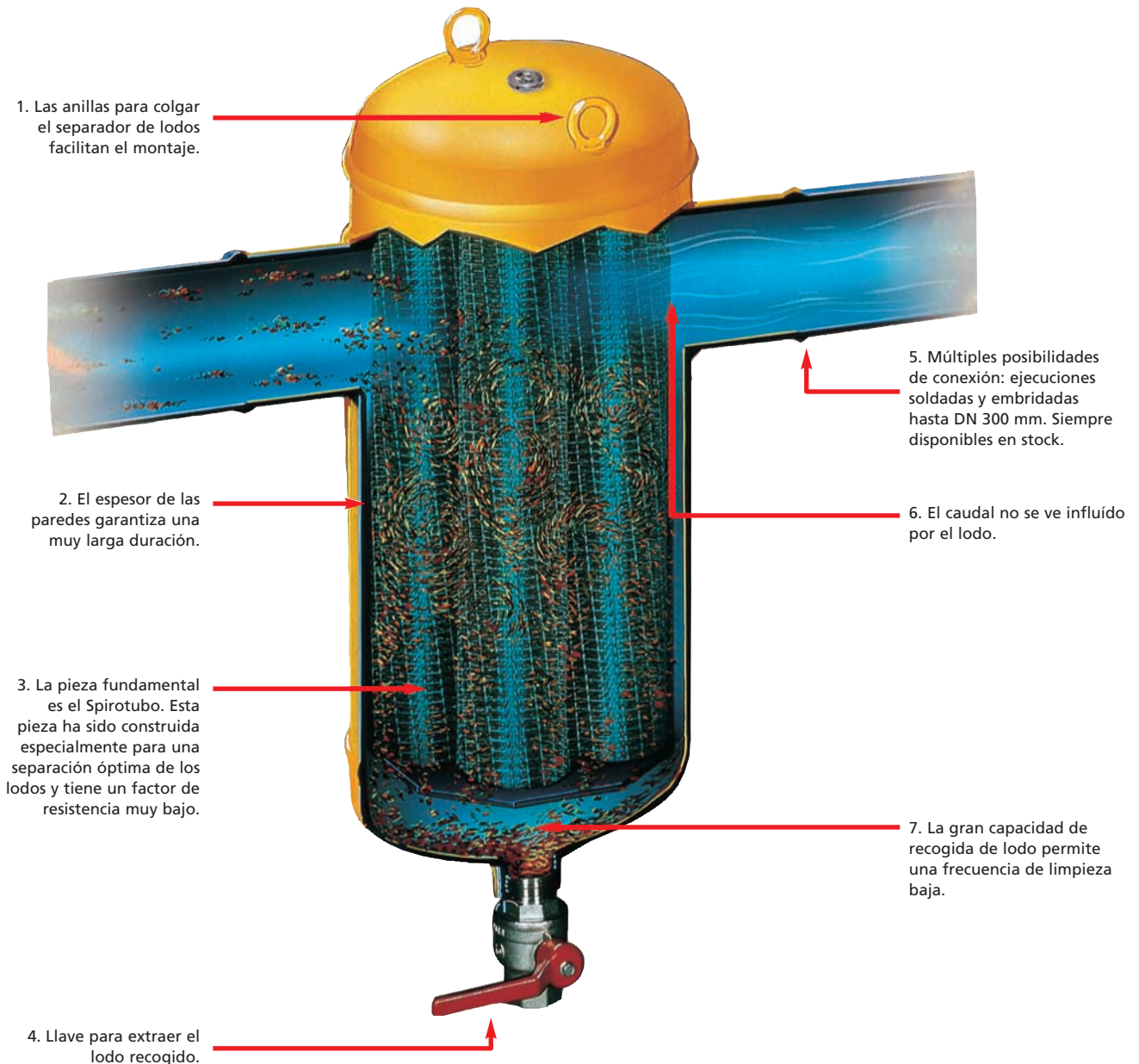
La gran diferencia

SPIROVENT LODOS

Características únicas.
El separador de lodos Spirovent trabaja según el mismo principio que los famosos separadores de microburbujas Spirovent. El Spirotubo, de construcción especial, del

núcleo del Spirovent, tiene una función fundamental: se ocupa de que hasta las partículas microscópicas de lodo se depositen automáticamente en la zona prevista para ello. De este modo, el Spirovent no se puede bloquear, y la re-

sistencia no aumenta. El lodo depositado se puede extraer estando la instalación en funcionamiento. Además, gracias a la gran capacidad de recogida, la frecuencia de extracción de los lodos se reduce al mínimo.



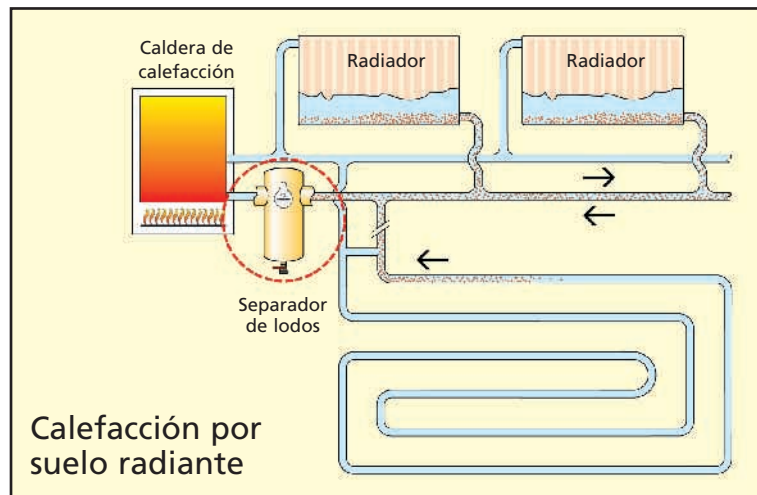
**VENTAJAS PARA
EL INSTALADOR
Y PARA EL
USUARIO**

- Extracción de los lodos mientras la instalación está en funcionamiento.
- No precisa mantenimiento en forma de limpieza o cambio de filtros.
- Deja obsoleta la instalación con bypass para la limpieza en caso de funcionamiento continuo o las válvulas de corte para funcionamiento discontinuo.
- Incluso las partículas de lodo de tamaño microscópico son eliminadas.
- Tres años de garantía.

Las características excepcionales del separador de lodos Spirovent® permiten una eliminación muy sencilla de las partículas de lodo mientras la instalación está en funcionamiento. Entre otras cosas, esto implica un considerable ahorro de tiempo. Con los filtros normales, hay que parar la instalación antes de proceder a su limpieza. Si no hay montadas válvulas de cierre adicionales, incluso hay que extraer una parte del agua de la instalación antes de limpiar o recambiar el filtro. No es el caso del separador de lodos Spirovent: la instalación simplemente sigue funcionando, y no es necesario pensar en un cambio de filtro. El Spirotubo se ocupa de que las partículas de lodo sean dirigidas a la zona de recogida, fuera del caudal de agua, de forma automática.



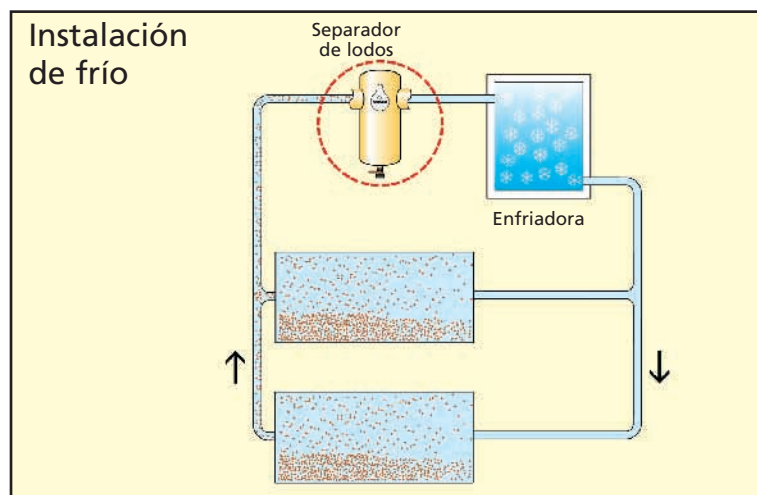
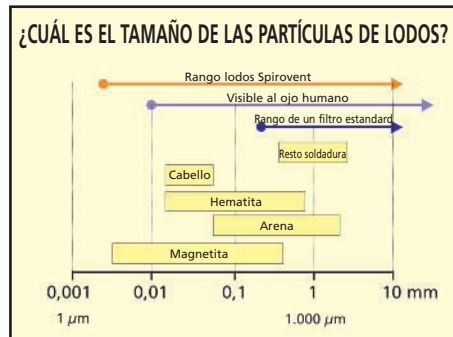
Al abrir la llave, el lodo recogido sale rápidamente al exterior, de forma que se puede cerrar la llave enseguida. Todo el proceso tarda muy pocos segundos.



Una instalación correcta es fundamental para un funcionamiento sin problemas

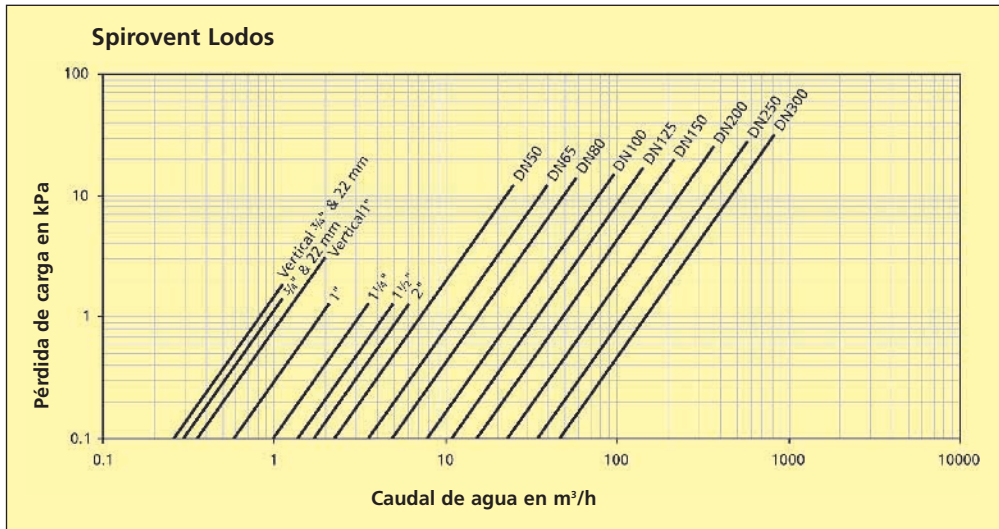
La diferencia respecto al funcionamiento de los filtros es clara. El separador de lodos funciona de modo ininterrumpido, independientemente del grado de ensuciamiento. Las obstrucciones quedan totalmente descartadas. De forma opuesta a las instalaciones que trabajan con filtros, el orificio de paso para el agua de la instalación permanece libre.

Diversas pruebas realizadas por el Centro de Investigación Científica Aplicada (TNO) han demostrado que el Spirovent Lodos elimina hasta las partículas más pequeñas. Así, en principio, se eliminan todas las partículas de lodo que tengan un peso específico superior al del agua.



La ejecución HiFlow ha sido desarrollada especialmente para instalaciones con caudales volumétricos por encima de 1 m³/s hasta 3 m/s.

Gráficas de resistencia

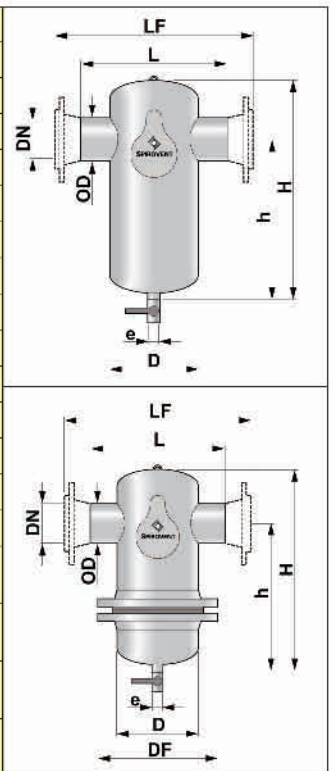


Mediciones realizadas según estándares Spirotech. Valores mostrados son valores máximos.

Para más información consultar.

Datos técnicos

| | | | | | | | | | | |
|--|------|---------|---------|---------|---------|-----------|-----------|-----------|-----------|-----------|
| DN | mm | 050 | 065 | 080 | 100 | 125 | 150 | 200 | 250 | 300 |
| OD Soldado | mm | 60.3 | 76.1 | 88.9 | 114.3 | 139.7 | 168.3 | 219.1 | 273 | 323.9 |
| H | mm | 395 | 395 | 515 | 515 | 690 | 690 | 900 | 1145 | 1360 |
| H Hi-flow | mm | 555 | 555 | 710 | 710 | 970 | 970 | 1240 | 1645 | 1955 |
| h | mm | 270 | 260 | 355 | 345 | 475 | 460 | 615 | 800 | 955 |
| h Hi-flow | mm | 430 | 420 | 550 | 540 | 755 | 740 | 955 | 1300 | 1550 |
| D | mm | 159 | 159 | 219 | 219 | 324 | 324 | 406 | 508 | 610 |
| DF | mm | 285 | 285 | 340 | 340 | 460 | 460 | 565 | 670 | 780 |
| e/hembra | G | 1 | 1 | 1 | 1 | 1 | 1 | 1 | 2 | 2 |
| L | mm | 260 | 260 | 370 | 370 | 525 | 525 | 650 | 750 | 850 |
| LF | mm | 350 | 350 | 470 | 475 | 635 | 635 | 775 | 890 | 1005 |
| Caudal 1 m/s | m³/h | 8 | 15 | 20 | 30 | 50 | 75 | 125 | 200 | 275 |
| Caudal Hi-flow 3 m/s | m³/h | 25 | 40 | 55 | 95 | 145 | 220 | 360 | 575 | 810 |
| Volumen | l | 5 | 5 | 17 | 17 | 50 | 50 | 105 | 210 | 350 |
| Volumen Hi-flow | l | 7 | 7 | 25 | 25 | 75 | 75 | 150 | 300 | 500 |
| Peso Soldado/embridado | kg | 10 / 15 | 10 / 16 | 20 / 28 | 20 / 30 | 50 / 63 | 50 / 66 | 100 / 122 | 155 / 186 | 248 / 292 |
| Peso Desmontable Soldado/embridado | kg | 28 / 33 | 28 / 34 | 40 / 48 | 40 / 50 | 90 / 103 | 90 / 106 | 148 / 170 | 237 / 268 | 356 / 400 |
| Peso Hi-flow Soldado/embridado | kg | 12 / 17 | 12 / 18 | 30 / 38 | 30 / 40 | 70 / 83 | 70 / 86 | 130 / 152 | 208 / 239 | 328 / 372 |
| Peso Desmontable Hi-flow Soldado/embridado | kg | 30 / 35 | 30 / 36 | 50 / 58 | 50 / 60 | 110 / 123 | 110 / 126 | 178 / 200 | 297 / 329 | 450 / 500 |



Todas las ejecuciones de Spirovent están previstas para un rango de temperaturas de 0 a 110°C y una presión de trabajo de 0 a 10 bar.

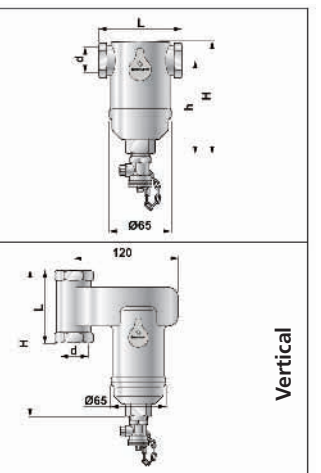
A partir de DN 050, la carcasa del Spirovent® es de St 37 (de conformidad con EN 10027-1S235JR).

Conexión embridada: PN 16. Para las medidas 22 mm de rador de tornillo, 3/4", 1", 1 1/4" y 1 1/2", la carcasa es de latón.

Se pueden suministrar otros materiales, otras presiones de trabajo y otras temperaturas previa consulta

| | | | | | | | |
|-----------------------|------|-------------|------|------|-------|-------|-----|
| d/hembra | G | 22 mm comp. | 3/4 | 1 | 1 1/4 | 1 1/2 | 2" |
| d/hembra Vertical | G | 22 mm comp. | 3/4 | 1 | - | - | - |
| H | mm | 116 | 116 | 143 | 161 | 197 | 238 |
| H Vertical | mm | 182 | 172 | 172 | - | - | - |
| h | mm | 96 | 96 | 108 | 121 | 155 | 180 |
| L | mm | 106 | 85 | 88 | 88 | 88 | 132 |
| L Vertical | mm | 104 | 84 | 84 | - | - | - |
| Caudal 1 m/s* | m³/h | 1.25 | 1.25 | 2 | 3.7 | 5 | 6.5 |
| Caudal Vertical 1 m/s | m³/h | 1.25 | 1.25 | 2 | - | - | - |
| Volumen | l | 0.18 | 0.18 | 0.21 | 0.25 | 0.32 | 1.1 |
| Volumen Vertical | l | 0.32 | 0.32 | 0.32 | - | - | - |
| Peso | kg | 1.0 | 1.0 | 1.2 | 1.3 | 1.5 | 3.9 |
| Peso Vertical | kg | 1.9 | 1.8 | 1.8 | - | - | - |

*2" = 0.8 m/s



Vertical

SEDICAL, S. A.

Pol. Ind. Berreteaga, s/n. - Pab. 12

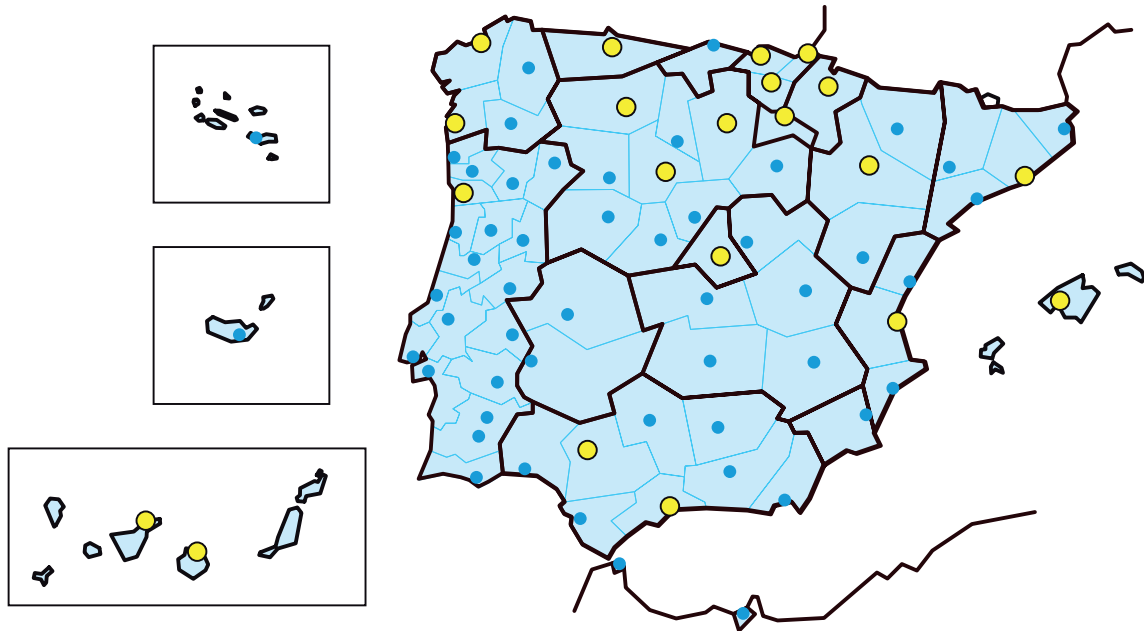
Apartado de Correios 22

E-48150-SONDIKA (VIZCAYA)E-mail: sedical@sedical.comwww.sedical.com

Telf.: 944 710 460

Fax: 944 710 009

944 710 132

**RED DE DISTRIBUCIÓN Y SERVICIOS TÉCNICOS AUTORIZADOS PARA TODA ESPAÑA Y PORUGAL**

| CÓDIGO POSTAL | CIUDAD | FIRMA | DIRECCIÓN | TELÉFONO | MÓVIL | TELEFAX |
|---------------|---------------------------------|--------------------------|--|-------------|-------------|-------------|
| 08830 | BARCELONA-SANT BOI DE LLOBREGAT | SEDICAL, S.A. | L'Alguer 11 - Pol. Ind. Les Salines | 936 525 481 | | 936 525 476 |
| 48150 | BILBAO-SONDIKA | SEDICAL, S.A. | Apartado de correos 22 | 944 710 460 | | 944 535 322 |
| 09006 | BURGOS | COMACAL, S.L. | Federico Olmeda 7, bajo | 947 220 034 | | 947 222 818 |
| 15010 | A CORUÑA | SEDICAL, S.A. | Gramela 17 - Oficina 8 | 981 160 279 | 629 530 193 | 981 145 485 |
| 35008 | LAS PALMAS | ALFA 90, S.L. | Entre Ríos 9 - Urbanización El Cebadal | 928 476 600 | | 928 476 601 |
| 24001 | LEÓN | SEDICAL, S.A. | Alcázar de Toledo 16 - Oficina 3 | 987 236 551 | 629 420 888 | 987 236 551 |
| 26007 | LOGROÑO | SEDICAL, S.A. | Avda. Club Deportivo 96 bajo | 941 509 247 | 699 313 733 | 941 509 248 |
| 28700 | MADRID-S.S. DE LOS REYES | SEDICAL, S.A. | Avenida Somosierra 20 | 916 592 930 | | 916 636 602 |
| 29004 | MÁLAGA | DYSCAL, S.L. | P.E. Santa Bárbara - C/ Licurgo 46 | 952 240 640 | 629 256 363 | 952 242 731 |
| 33013 | OVIEDO | SEDICAL, S.A. | Luis Fdez. Castañón 2-1º - Oficina 2 | 985 270 988 | 618 111 627 | 985 963 694 |
| 07010 | P. MALLORCA | VALDECO, S.L. | Carretera Valldemossa 25 | 971 759 228 | 607 955 526 | 971 295 115 |
| 31011 | PAMPLONA | SEDICAL, S.A. | Monasterio Fitero 34 - 14º | 948 263 581 | 629 530 191 | 948 170 613 |
| 20018 | SAN SEBASTIÁN | SEDICAL, S.A. | Pilotegui Bidea 12 - Barrio Igara | 943 212 003 | 618 948 912 | 943 317 351 |
| 38009 | SANTA CRUZ DE TENERIFE | CONTROLES TENERIFE, S.L. | Pol. Costa Sur, C/ 304 nº 5 y 7 | 922 212 121 | | 922 222 343 |
| 41007 | SEVILLA | SEDICAL, S.A. | Pol. Industrial Calonge - C/ Terbio 8 | 954 367 170 | 616 089 172 | 954 252 900 |
| 46980 | VALENCIA-PATERNA | VALDECO, S.L. | Parc Tecnologic - C/ Thomas Alva Edison 8 | 963 479 892 | | 963 484 678 |
| 47008 | VALLADOLID | SEDICAL, S.A. | Ribera del Carrión 4 | 983 247 090 | 609 834 455 | 983 247 159 |
| 36202 | VIGO | TADECAL, S.L. | Conde de Torrecedeira 49, bajo | 986 201 416 | | 986 208 135 |
| 01013 | VITORIA | SEDICAL, S.A. | C/ San Prudencio 27-4º Of. 4 | 945 252 120 | 669 785 779 | 945 121 814 |
| 50003 | ZARAGOZA/LA CARTUJA BAJA | SEDICAL, S.A. | Pol. Empresarium - C/ Sisallo, 33 nave 9 | 976 442 644 | 629 844 282 | 976 445 675 |
| 4485-010 | PORTO/AVELEDA-VILA DO CONDE | SEDICAL, S.A. | P. I. de Aveleda, Nave C - Travessa do Bairro 40 | 229 996 220 | 911 960 550 | 229 965 646 |

