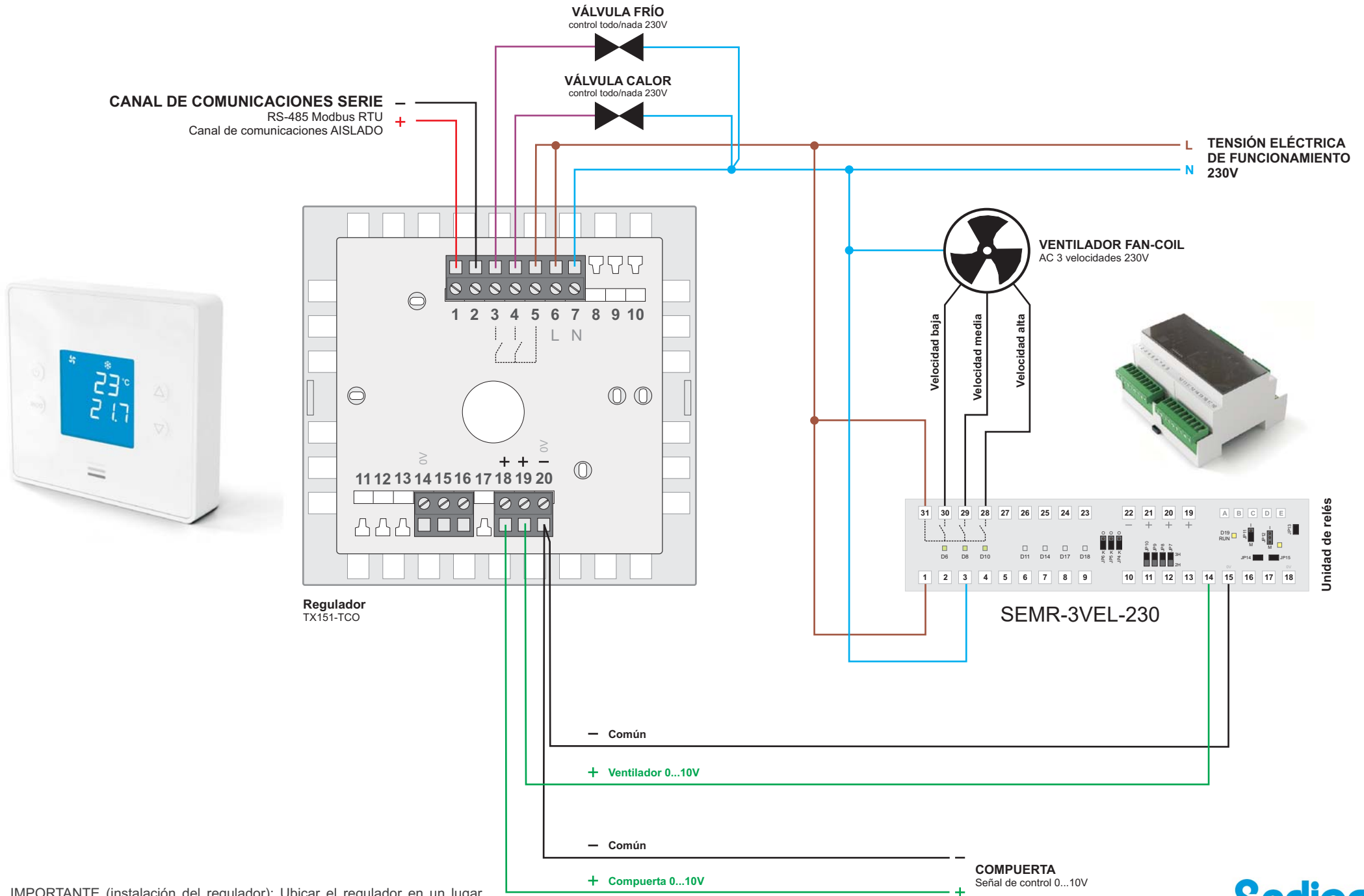


Esquema de conexionado REGULADOR SEMR-3VEL-230



IMPORTANTE (instalación del regulador): Ubicar el regulador en un lugar cuya temperatura y concentración de CO₂ sean representativas del ambiente controlado.