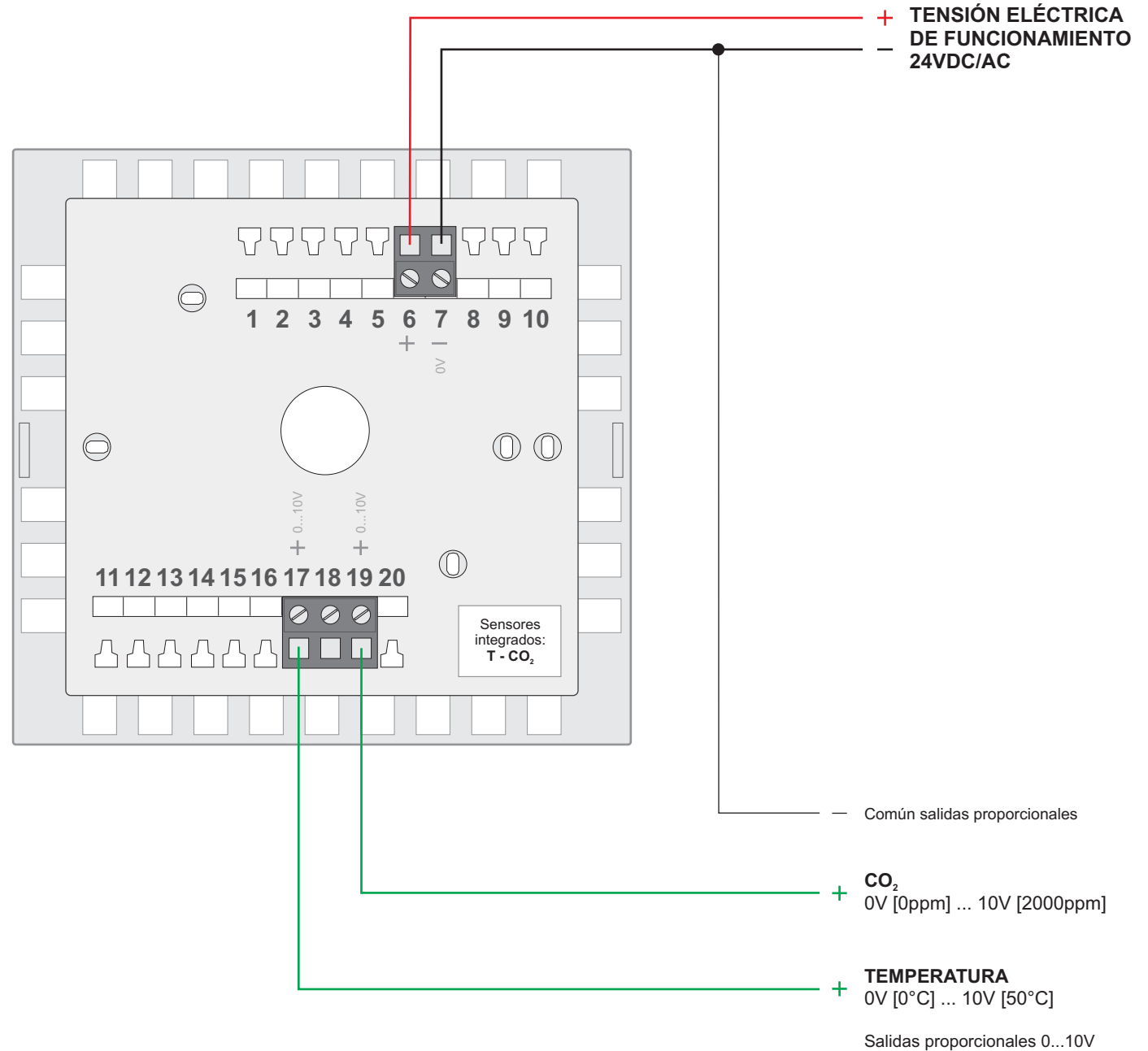
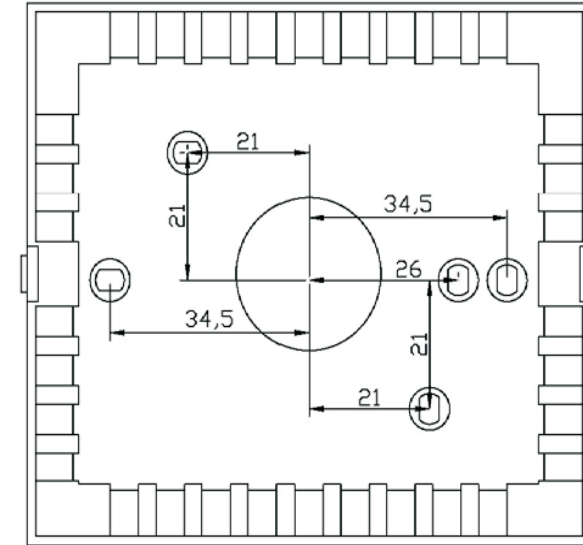
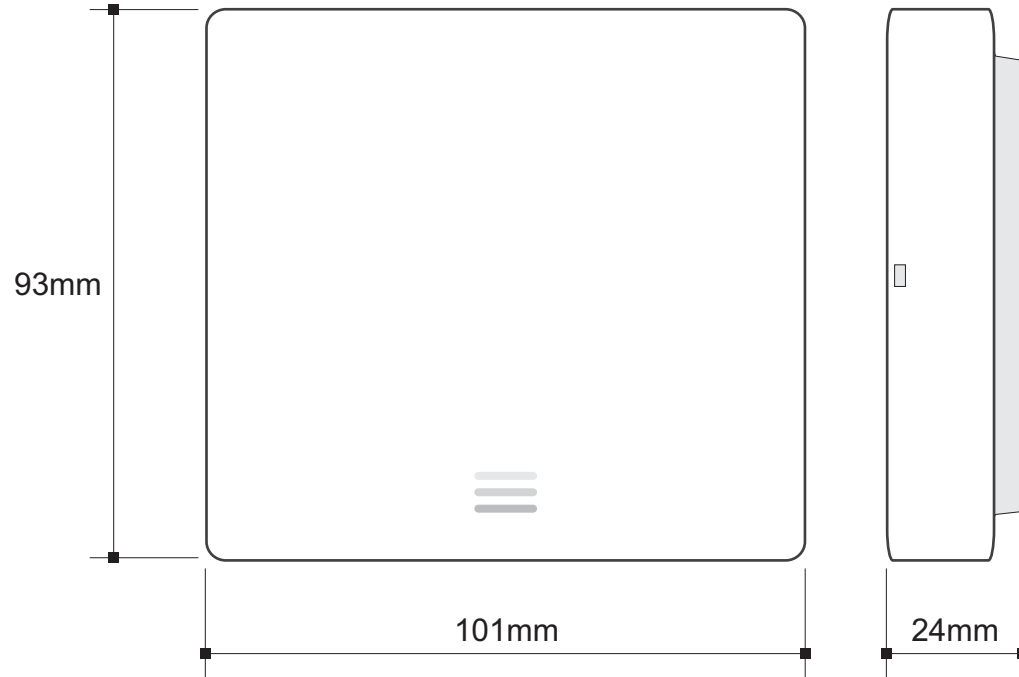
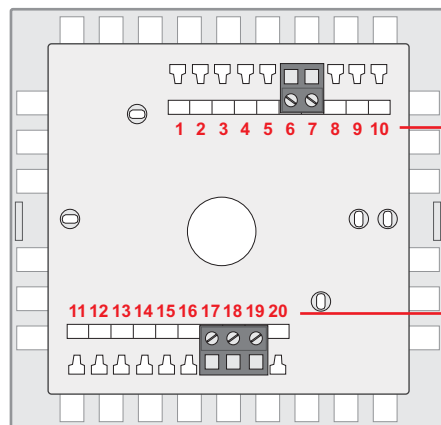


# Esquema de conexionado **SONDA AMBIENTE SEMR-TC**





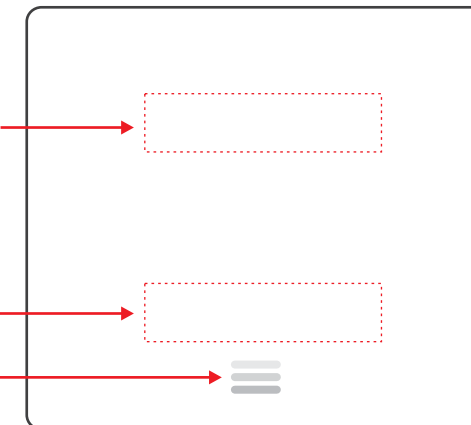
## **IMPORTANTE** Posición de montaje



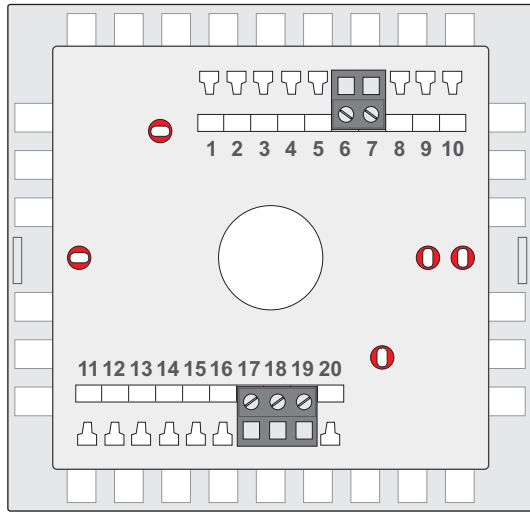
Bornas 1 a 10: Parte superior

Bornas 11 a 20: Parte inferior

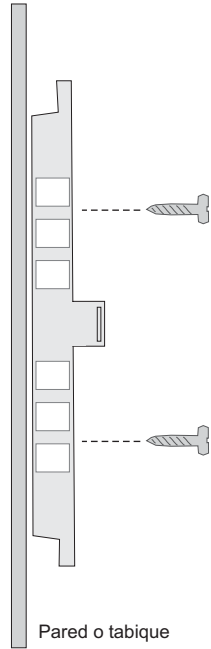
Logo en parte inferior



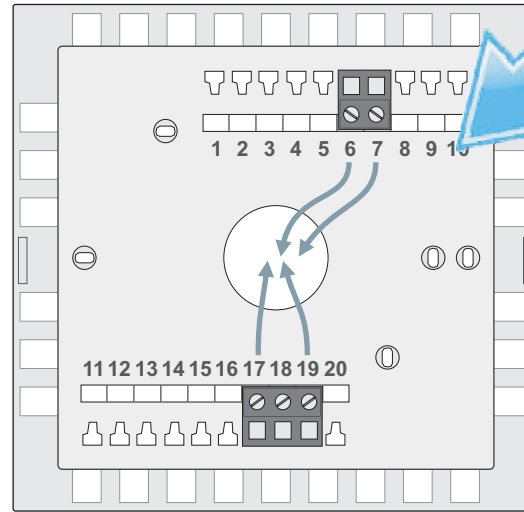
# Montaje SONDA AMBIENTE SEMR-TC



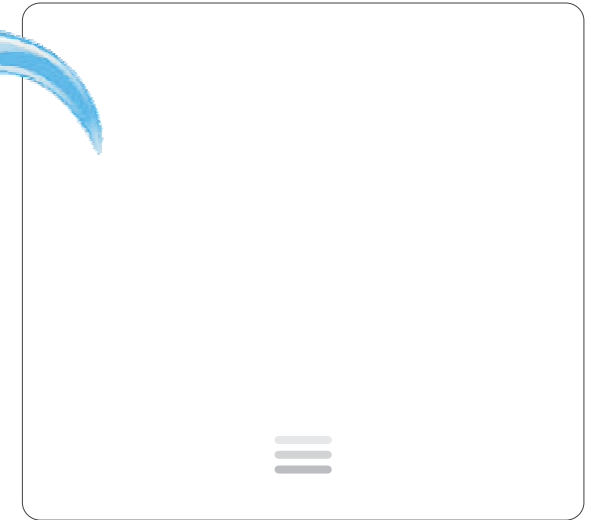
Agujeros para atornillar la base de montaje a la pared o tabique



Pared o tabique

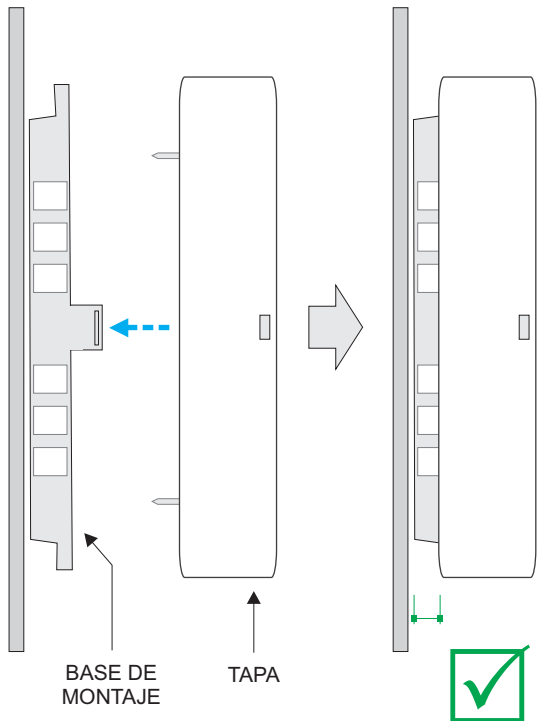


Realice el conexionado de los cables en las bornas de la base de montaje



Encaje la tapa frontal en la base de montaje.

**TENGA CUIDADO CON LA POSICIÓN DE MONTAJE.  
NO LO MONTE AL REVÉS, LA Sonda PUEDE RESULTAR DAÑADA.**

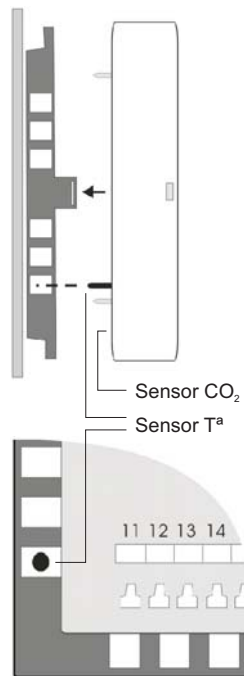


BASE DE MONTAJE

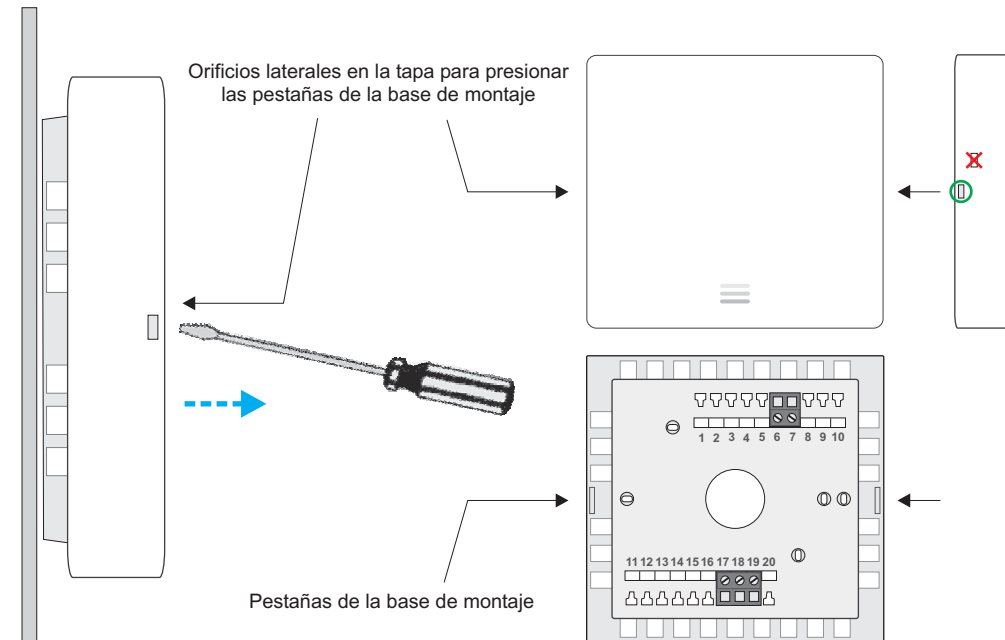
TAPA

## SENSORES INTEGRADOS

Temperatura y CO<sub>2</sub>



11 12 13 14



Orificios laterales en la tapa para presionar las pestañas de la base de montaje

Pestañas de la base de montaje