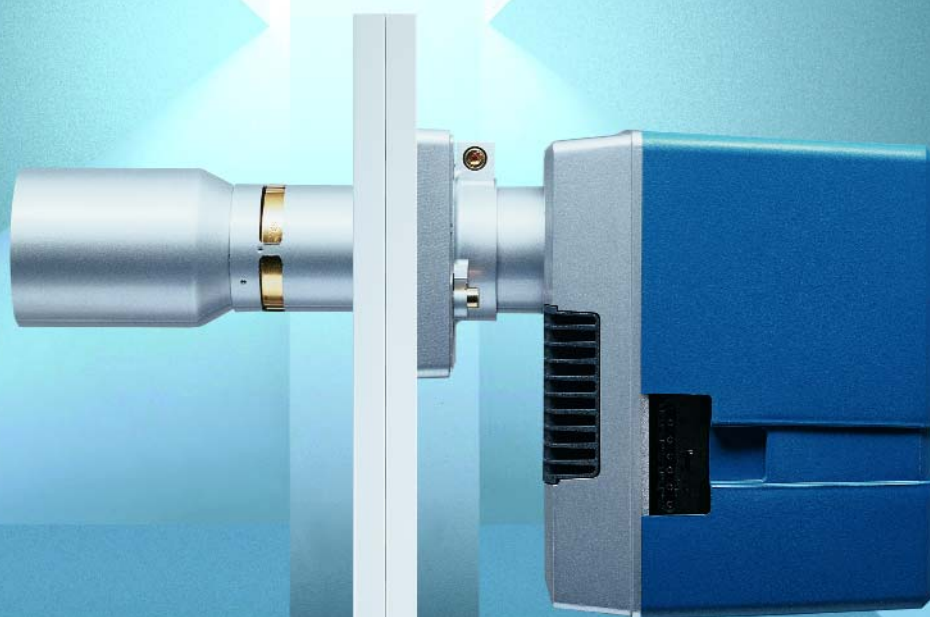


–weishaupt–

producto

Información sobre quemadores Weishaupt purflam®



El futuro está claro

Quemadores Weishaupt purflam® hasta 35 kW

Quemadores Weishaupt purflam®: técnica para el medio ambiente



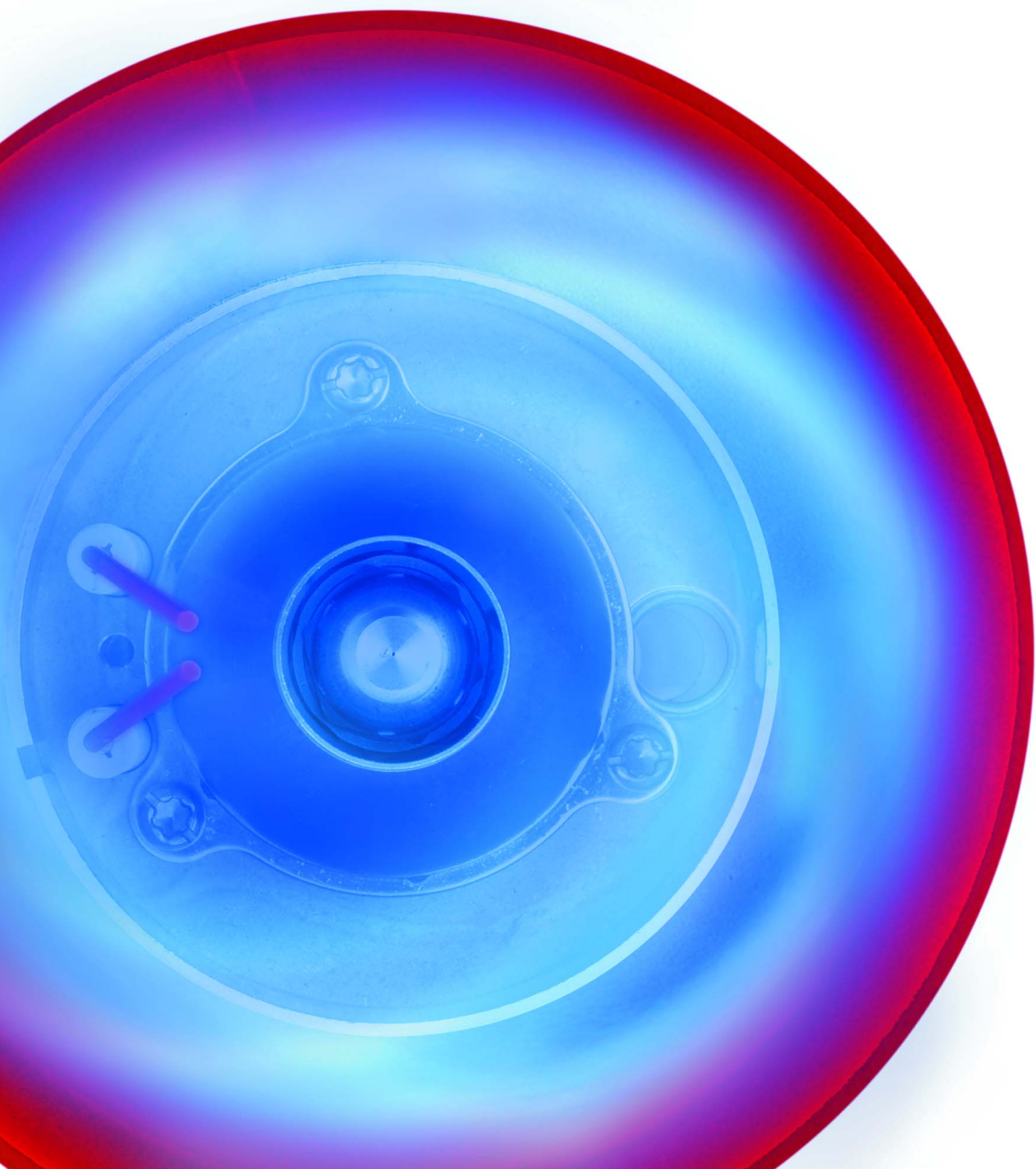
En el Centro de Investigación y Desarrollo de Weishaupt trabajan más de 90 personas en el futuro de los quemadores y de los sistemas de calefacción

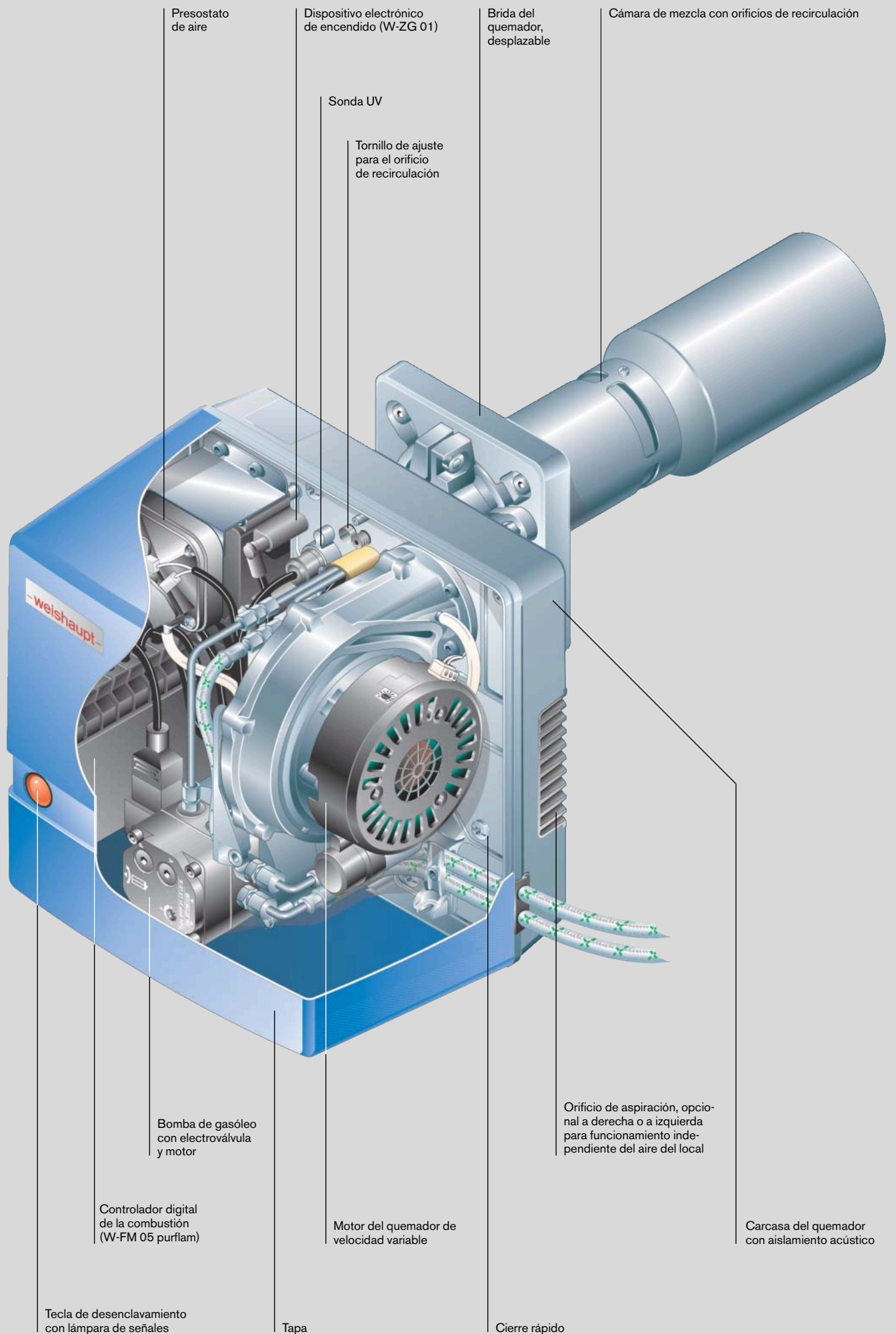
El futuro es nuestra premisa más importante. El progreso técnico es nuestra motivación. El resultado: productos innovadores.

Por este motivo, en nuestro propio Centro de Investigación y Desarrollo se proyectaron hace ya 50 años quemadores con emisiones nocivas extremadamente reducidas y muy económicos en su funcionamiento. Todo ello en un tiempo, en el que pocos hablaban de ecología.

Con los quemadores purflam® Weishaupt abre un nuevo capítulo en la técnica de combustión. En base a la acreditada serie W, hemos desarrollado ahora una nueva generación de quemadores que refuerza claramente nuestra competitividad en el apartado de la técnica de quemadores Low-NO_x de bajo índice de NO_x.

La cámara de mezcla especial proporciona una combustión libre de hollines





Quemadores Weishaupt purflam®: potentes y ecológicos

Los quemadores Weishaupt purflam se caracterizan por sus emisiones de NO_x y CO especialmente bajas. Además, trabajan de forma económica y con muy poco ruido. El rango de potencias va de 16,5 a 35 kW.

Óptimo principio de combustión

Cuanto mejor se mezclan el gasóleo y el aire entre sí, más completo es el proceso de combustión.

La cámara de mezcla especial de los quemadores Weishaupt purflam proporciona una transformación de la niebla de gasóleo pulverizada a un estado gaseoso. Esto se origina por la radiación de calor de la cabeza de combustión incandescente y por los humos de combustión calientes que recirculan internamente. La mezcla se quema así libre de hollines y, al mismo tiempo, continúan reduciéndose las emisiones de óxidos de nitrógeno.

Se evitan las deposiciones de hollín en las superficies calefactoras. La potencia calorífica de la caldera se mantiene, mientras que se reduce la necesidad de mantenimiento.

Debido a la forma especial del orificio de salida de aire, la llama rota de forma estable. No se precisan dispositivos para la estabilización de la llama. Así se minimizan las perturbaciones en la calidad de la llama.

Soplante con técnica futurista

El accionamiento de la bomba de gasóleo y de la soplante se realiza por separado. La soplante trabaja con un motor de corriente continua, en función de la potencia del quemador. La velocidad para la regulación del caudal de aire se puede ajustar mediante un potenciómetro. Se elimina el ajuste del caudal de aire mediante clapetas. Junto con la soplante, de formato especial, se alcanza un grado óptimo de rendimiento. Así se minimiza el consumo de corriente eléctrica.

Nota: Los quemadores con emisiones muy bajas (NO_x y CO) trabajan con sistemas de combustión especiales. Estos precisan una presión de soplante superior a la de los quemadores standard.

En ciertos casos, dependiendo del tipo de caldera, en el circuito de humos se puede producir una emisión de ruidos mayor de la que se producía hasta ahora con los otros quemadores. En estos casos se recomienda montar un aislamiento acústico de humos.

De aplicación universal

Los quemadores Weishaupt purflam se utilizan en todas las calderas convencionales de acero o fundición, dentro de su campo de trabajo. Normalmente, las cámaras de combustión extremadamente cortas no representan problema alguno.

Puesta en marcha confortable

Los quemadores Weishaupt purflam van preajustados y listos para funcionar. Solo son necesarios algunos trabajos de adaptación a las condiciones de la instalación.

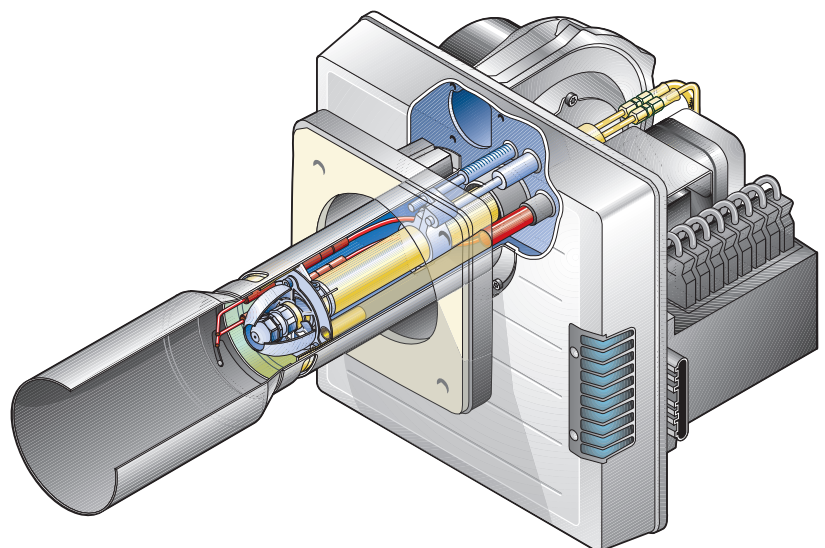
Todos los trabajos para la puesta en marcha, como por ejemplo el ajuste del orificio de recirculación, se pueden realizar con el quemador montado. No es necesario ajustar ni las pletinas deflectoras ni las clapetas de aire. La adaptación a la profundidad de la cámara de combustión se realiza cómodamente a través de la brida desplazable suministrada de serie.

Control digital de la combustión

Todos los quemadores Weishaupt purflam van equipados de serie con el acreditado controlador digital de la combustión. Todas las funciones del quemador son dirigidas y controladas por potentes microprocesadores. La consecuencia: los quemadores Weishaupt purflam son confortables, precisos y seguros. El control digital de la combustión va a ofrecer en el futuro la posibilidad de comunicar con otros sistemas mediante una conexión eBUS integrada. Así, el especialista puede controlar el proceso de funcionamiento y, en caso de avería, efectuar un diagnóstico de los fallos.

Sistema Weishaupt de cierre del inyector

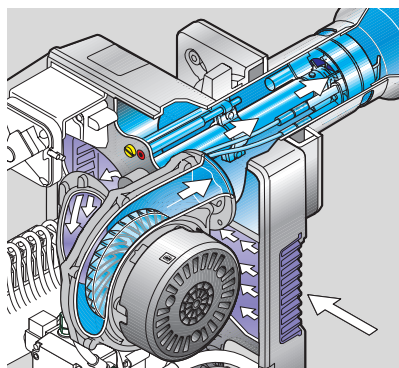
Todos los quemadores purflam van equipados con el sistema Weishaupt de cierre del inyector. Permite el cierre estanco del combustible durante la fase de calentamiento del portainyector y evita el goteo del gasóleo tras la desconexión del quemador.



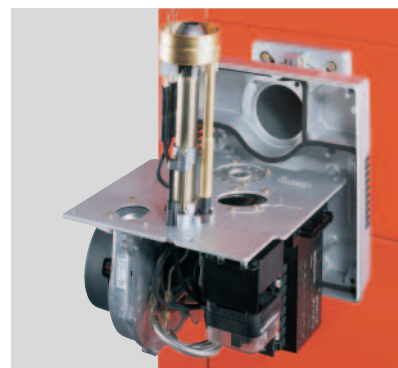
Quemadores Weishaupt purflam®: una técnica que inspira confianza



Con la brida desplazable, el quemador se adapta a la profundidad de la cámara de combustión



El caudal de aire se ajusta mediante un potenciómetro, variando la velocidad del motor y la soplante



En la posición de servicio, la cámara de mezcla es fácilmente accesible

El quemador Weishaupt purflam es el desarrollo consecuente de la acreditada serie W. Todos los componentes son fácilmente visibles y accesibles. La técnica inspira confianza, porque es típica de Weishaupt.

Ecológico

- Combustión sin hollines
- NO_x por debajo de 120 mg/kWh
- Bajas emisiones al arranque y a la desconexión
- Baja potencia eléctrica absorbida

De aplicación universal

- Brida desplazable de serie para una adaptación sencilla a la profundidad de la cámara de combustión
- Dentro de su campo de trabajo, aplicable en todas las calderas convencionales de acero o fundición
- Formato compacto
- Giratorio 180°
- Funcionamiento independiente del aire del local opcional a izquierda o derecha; conexión ya preparada

Menor coste a la puesta en marcha

- Inyectores de gasóleo y de aire equipados de fábrica, quemador preajustado en frío
- No se precisan ajustes en la pletina deflectora ni en la clapeta de aire
- A través de un potenciómetro se ajusta la velocidad y, con ello, el caudal de aire y la presión de mezcla
- El orificio de recirculación se puede adaptar con un tornillo de ajuste, estando el quemador montado

Mantenimiento sencillo

- Posición de servicio separada
- Buen acceso a todos los componentes
- Carcasa con cierres rápidos

Funcionamiento optimizado

- Soplante muy silenciosa
- Unidad de accionamiento sujeta con aislamiento antivibratorio
- Aletas del ventilador en formato especial, con alto rendimiento y, con ello, baja potencia eléctrica absorbida
- Carcasa del quemador con aislamiento acústico
- Función de arranque suave con aprox. 95% de la velocidad nominal

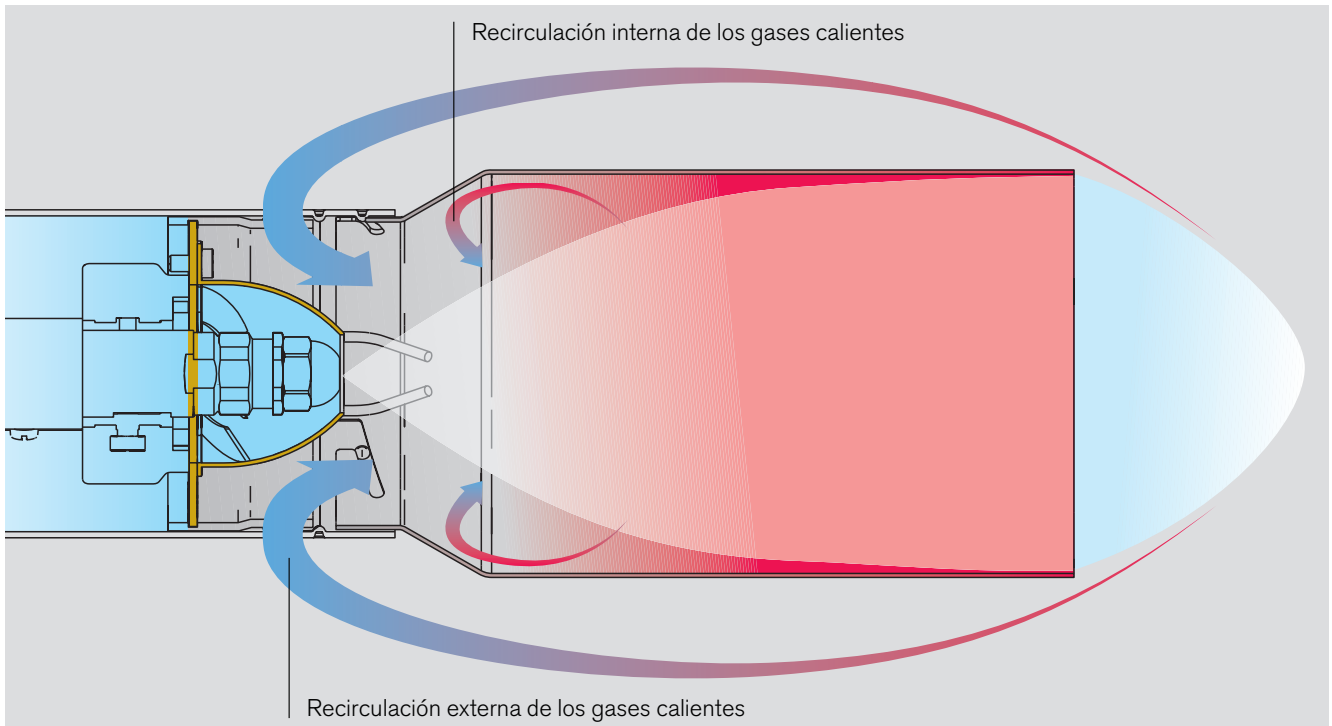
Control digital de la combustión

- Todos los componentes eléctricos enchufados
- Señales luminosas para diagnóstico de averías; servicio sencillo
- Alta seguridad de funcionamiento
- Puerto de comunicaciones Bus (eBus)

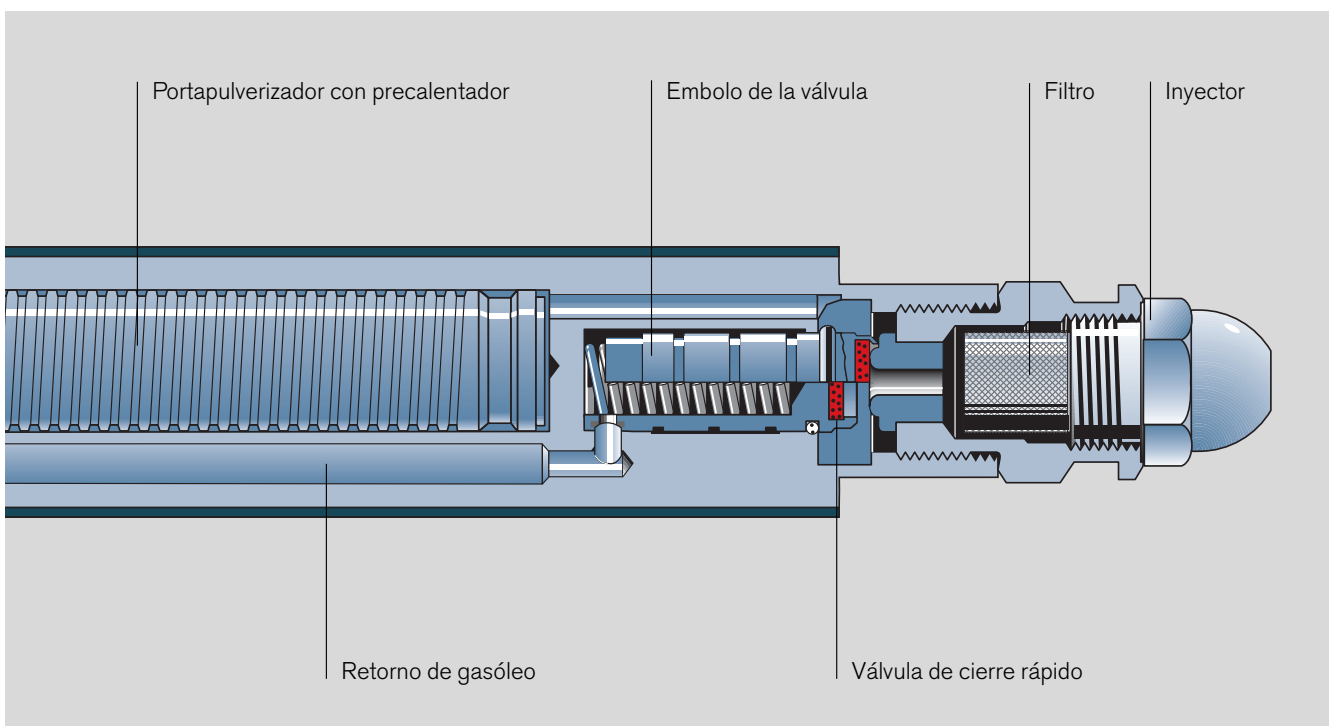
Calidad comprobada

Todos los quemadores han sido probados en un organismo independiente y cumplen las siguientes normas y directivas de la CE:

- EN 267
- EN 50 081/82
- EN 60 335
- Directiva sobre maquinaria 98/37/CE
- Compatibilidad electromagnética CEM 89/336/CEE
- Directiva sobre baja tensión 73/23/CEE
- Directiva sobre rendimiento 92/42/CEE



La configuración especial de la cámara de mezcla garantiza la transformación de la niebla de gasóleo a estado gaseoso y la necesaria recirculación de los gases calientes – el gasóleo se quema sin hollines y con una emisión de óxidos de nitrógeno claramente reducida



El sistema Weishaupt de cierre del inyector evita el goteo del combustible al arrancar y al parar el quemador y, además, reduce la emisión de sustancias nocivas

Datos técnicos

Quemador tipo	Clase de regulación	Peso	Potencia	Caudal de gasóleo	Nº pedido
Quemador para gasóleo					
WL5 PA-H 1.19	1 marcha	12,5 kg	16,5 – 20,0 kW	1,4 – 1,7 kg/h	245 050 11
WL5 PA-H 1.21	1 marcha	12,5 kg	20,0 – 24,0 kW	1,7 – 2,0 kg/h	245 050 21
WL5 PA-H 1.22	1 marcha	12,5 kg	23,0 – 26,5 kW	1,9 – 2,1 kg/h	245 050 31
WL5 PA-H 1.23	1 marcha	12,5 kg	26,0 – 29,0 kW	2,1 – 2,4 kg/h	245 050 41
WL5 PA-H 1.24	1 marcha	12,5 kg	28,0 – 32,0 kW	2,4 – 2,7 kg/h	245 050 51
WL5 PA-H 2.24	1 marcha	12,5 kg	31,0 – 35,0 kW	2,6 – 2,9 kg/h	245 050 61

Campos de trabajo quemadores purflam®

WL5 PA-H

1.19 1.21 1.22 1.23 1.24 2.24

① con cámara de mezcla 1.xx
② con cámara de mezcla 2.24

6 rangos de potencia escalonados facilitan la adaptación exacta a la caldera

Dimensiones en mm

Weishaupt es más.

Weishaupt no es sólo un fabricante de quemadores líder a nivel mundial, sino también una firma reconocida en sistemas de calefacción de alta calidad. Los quemadores y los sistemas de calefacción de Weishaupt

se adquieren en empresas muy acreditadas en el mundo de la calefacción, que conocen el producto Weishaupt y lo suministran, montan y mantienen de forma totalmente profesional.



Central compacta de calefacción Weishaupt Thermo Unit



Grupo térmico de condensación a gas Weishaupt Thermo Condens



Colector solar Weishaupt, montaje encastrado