

Supercal 539

Contador de energía



El contador de energía compacto universal

El resultado de una larga experiencia

El contador de energía compacto Supercal 539 es el fruto de una larga experiencia. En su desarrollo se dió gran importancia a un registro de energía preciso, fiable y estable en el tiempo así como a una comunicación flexible.

La función opcional de tarifa adicional posibilita también la medición combinada de calor y frío para instalaciones a dos tubos.

El Supercal 539 convence gracias a su concepto de construcción técnicamente claro, a las propiedades de medición que posee y al cumplimiento de las normas EN 1434 y MID.

El contador de energía universal 539

El sistema de construcción compacto y la capacidad de comunicación universal son algunas de las señas que caracterizan al contador de energía supercal 539.



Gracias a las dos entrada de impulsos auxiliares se pueden integrar, por ejemplo, contadores de agua, sin coste adicional, en un sistema M-Bus o radio.

El sistema Sedical de Lectura Centralizada por Bus se basa en la conexión física de todos los contadores de una instalación a un dispositivo de lectura a través de un cable-bus. Este dispositivo de lectura permite el acceso desde un Puesto Central a todos los datos de los contadores de energía, incluso a través de línea telefónica desde una Central de Gestión Energética.

El sistema Sedical de Lectura Centralizada por Radiotransmisión se basa en la comunicación bidireccional por radiofrecuencia de todos los contadores de una instalación mediante un módem transmisor-receptor por radio a un dispositivo portátil PDA de lectura y almacenamiento de datos. Este dispositivo de lectura PDA permite el posterior procesamiento en un Puesto Central de todos los datos de los contadores de energía.

La cabeza electrónica se puede combinar con caudalímetros en el rango 0,6 a 2,5 m³/h.

El Supercal 539 posee las funciones necesarias para la supervisión, así como para el control del estado de funcionamiento.

Funcionamiento fiable garantizado en el tiempo gracias al caudalímetro de tecnología contrastada

El caudalímetro de rodamientos de alta resistencia posee la tecnología más avanzada. Gracias a los elevados estándares de calidad utilizados en su fabricación se garantiza una gran precisión y estabilidad de medida, así como un funcionamiento correcto durante toda la vida útil del contador de energía.

Una de las sondas de temperatura está integrada en el propio caudalímetro.

Aplicación versátil y flexible

El contador de energía compacto Supercal 539 se adapta a todos los entornos de comunicación.

539 Estándar	539 Plus	DT (Calor/Frío)	DT (Calor/Frío) Plus
Interface óptica	Interface óptica, dos entradas de impulsos	Interface óptica	Interface óptica, una entrada de impulsos
Interface óptica, salida de impulsos (E)	Interface óptica, salida de impulsos (E), dos entradas de impulsos	Interface óptica, salida de impulsos (E), salida de impulsos (E2)	Interface óptica, salida de impulsos (E), salida de impulsos (E2), una entrada de impulsos
Interface óptica M-Bus	Interface óptica, M-Bus, dos entradas de impulsos	Interface óptica, M-Bus	Interface óptica, M-Bus, una entrada de impulsos
Interface óptica, radio bidireccional	Interface óptica, radio bidireccional, dos entradas de impulsos	Interface óptica, radio bidireccional	Interface óptica, radio bidireccional, una entrada de impulsos

E = energía térmica

E2 = energía frigorífica

Todas las versiones disponen de serie de una interface óptica en el contador de energía. Con una PDA o un PC portátil se puede parametrizar el contador u obtener sus valores registrados de una manera fácil, rápida y sin errores.

El concepto de suministro de energía flexible

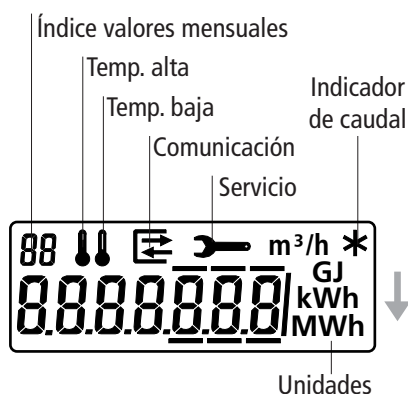
Para todas las variantes, con o sin salida de impulsos, existe la posibilidad de equipar el contador en fábrica con una batería adicional, de forma que la duración de las baterías aumente hasta los 10 años.

Para las variantes con la opción M-Bus se dispone opcionalmente de la posibilidad de alimentar el contador a través del sistema M-Bus. La batería integrada asume, en este caso, la función de copia de seguridad ante un fallo en el suministros de energía del sistema M-Bus.

Seguridad absoluta de datos gracias a EEPROM

Todos los datos, incluidos también los mensajes de error, son almacenados en una memoria no volátil EEPROM. Gracias a esta EEPROM, en caso de un fallo en el suministro de energía (p. ej. cambio de batería), los datos no se pierden. Una vez al día o cuando falla la alimentación del contador los datos se copian automáticamente en la EEPROM.

Fácil de usar y leer



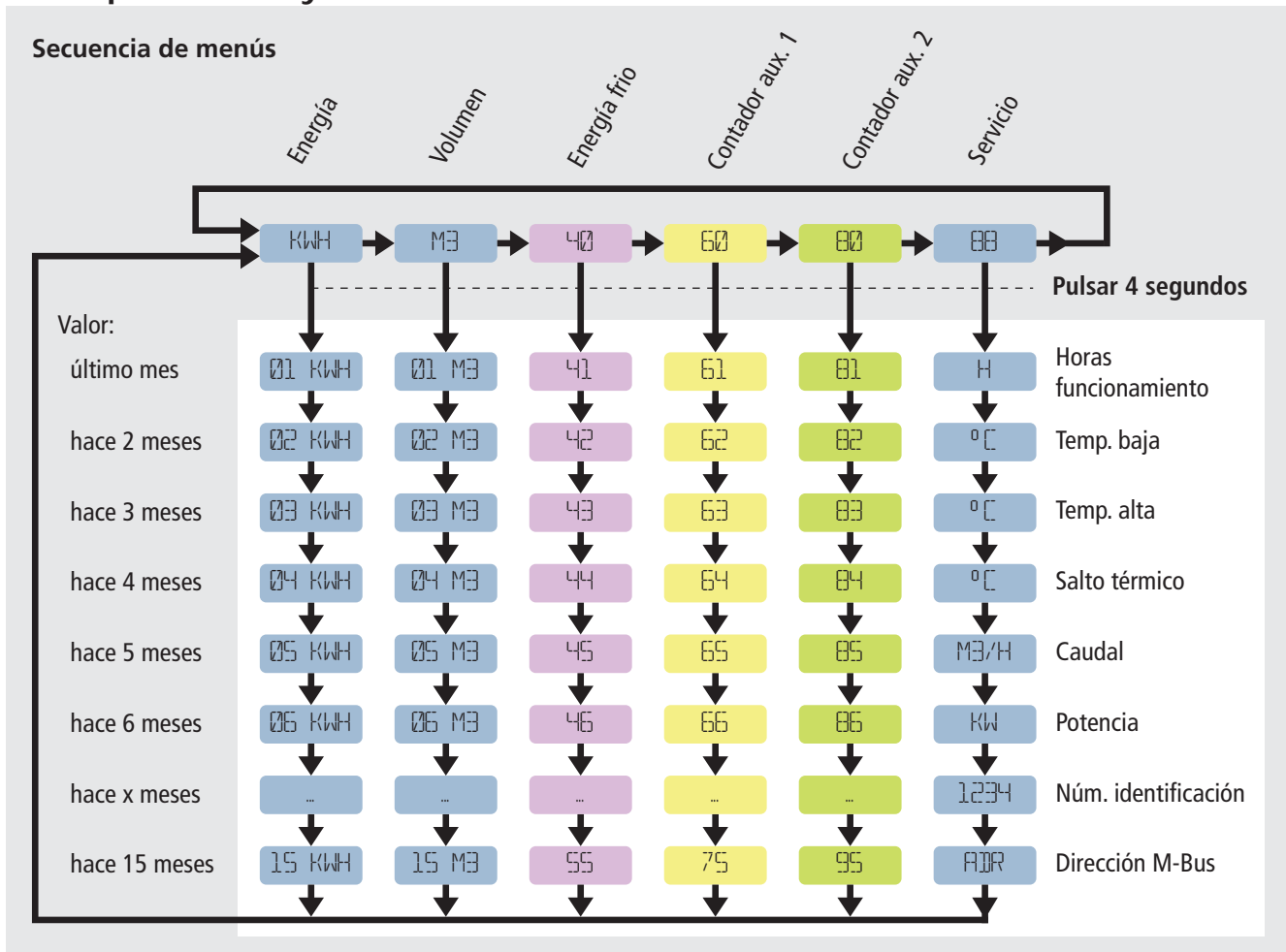
La pantalla LCD del Supercal 539, gracias a su tamaño y claridad, permite al usuario una lectura sencilla y cómoda. Los símbolos mostrados facilitan el reconocimiento de las distintas secuencias de pantalla.

La cabeza electrónica puede girarse por completo, posibilitando su lectura incluso en condiciones de montaje difíciles.

Los valores relevantes, como la energía acumulada, volumen y mensajes de errores, se muestran en la versión estándar en el primer nivel de pantalla. En la versión "Plus" se pueden ver, además, las dos entradas auxiliares de impulsos y en la versión DT la energía frigorífica en ese mismo nivel.

Si en el primer nivel de pantalla se mantiene pulsada durante cuatro segundos la tecla de funcionamiento, se accede a una secuencia superior con valores del último mes. Si se pulsa brevemente de nuevo la tecla de funcionamiento se muestran los siguientes datos recogidos mes a mes. Para volver al nivel inicial, basta con volver a pulsar la tecla durante cuatro segundos.

Concepto de uso y lectura



El contador Supercal 539 se adapta a todos los entornos de comunicación

Características principales

- Utilizable como contador de calorías u opcionalmente como contador de frío/calor combinado
- Fácil de usar y leer
- Valores de 15 meses
- Integración económica y sencilla de otros contadores auxiliares gracias a sus dos entradas de impulsos adicionales
- Vida de la batería hasta 6 + 1 años u opcionalmente hasta 10 + 1 años
- Larga vida útil gracias a su caudalímetro de rendimiento contrastado
- El Supercal 539 incluye las funciones necesarias para su autocontrol, así como para la supervisión del estado de funcionamiento (p. ej. frío o calor)
- El umbral para la medición combinada de frío/calor puede modificarse en fábrica o en la propia instalación
- Memoria no volátil (EEPROM)
- El supercal 539 se adapta a todos los entornos de comunicación: radio, impulsos, M-Bus (según EN 1434) e interface óptica
- Alimentación mediante M-Bus opcional
- El Supercal 539, gracias a su construcción compacta, cabe en todos los cuadros de contadores
- Una de las sondas de temperatura está integrada en el propio caudalímetro
- Instalable en ida y retorno
- Pantalla LCD de 7 posiciones
- Software de lectura para PDA o PC-Portátil

Medición de caudal

Caudal nominal qp		m ³ /h	0,6	1,5	1,5	2,5
Caudal máximo qs		m ³ /h	1,2	3,0	3,0	5,0
Caudal mínimo qi	Montaje horizontal	l/h	12	15	15	25
	Montaje vertical	l/h	24	30	30	50
Límite de arranque de medición		l/h	<3	<5	<5	<8
Presión nominal		bar	16	16	16	16
Pérdida de carga a qp Δp		mbar	100	230	230	230

Construcción

Diámetro de conexión DN		mm	15	15	20	20
Rosca de contador		pulg.	3/4"	3/4"	1"	1"
Rosca del racor		pulg.	1/2"	1/2"	3/4"	3/4"
Distancia entre bridas (conexiones)		mm	110	110	130	130
Temperatura nominal (de modo continuo)		°C	90	90	90	90
Temperatura máxima (en períodos breves)		°C	110	110	110	110

Medición de temperatura

Sonda de temperatura		Pt 10.000 Ω
Sonda / cabeza electrónica		0 ... 110 °C
Salto térmico Δt		3 ... 75 K
Valor mínimo de arranque		0,5 °C

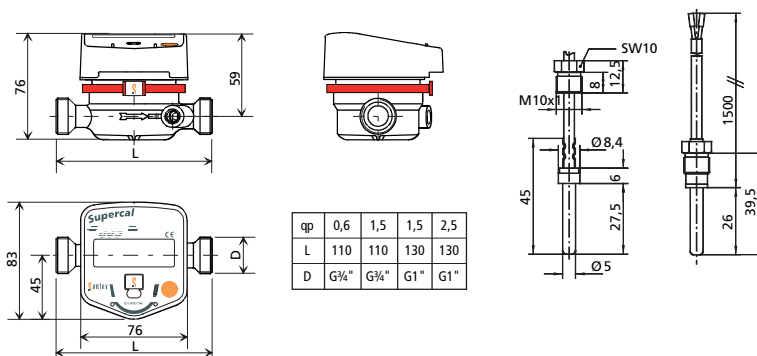
Características técnicas del contador

Clase de protección		III
Protección de la carcasa		IP 54
Peso		0,8 kg
Alimentación del contador		Batería 3,6 Vcc
Tª ambiente admisible	Almacén y transporte	-10 ... +60 °C
	Funcionamiento	+5 ... +50 °C (1)
Salida de impulsos		Open-Collector, 1 Hz, 500 ms
Entrada en impulsos	Alimentación	3,6 Vcc
	RPULLUP	1 MΩ
	Factor impulsos (2)	l/pulsos 1-2,5-5-10-25-50-100-250-500-1000

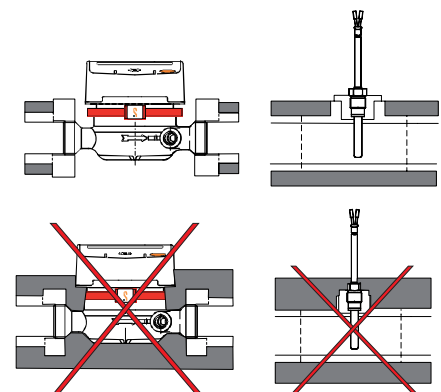
(1) El valor promedio anual de temperatura admisible en la opción "radio" es de 30 °C.

(2) Indicar en el pedido

Dimensiones contador



Instrucciones de aislamiento



SEDICAL, S. A.

Txorierrri Etorbidea 46 - Pab. 12

Apartado de Correos 22

E-48150-SONDIKA (VIZCAYA)

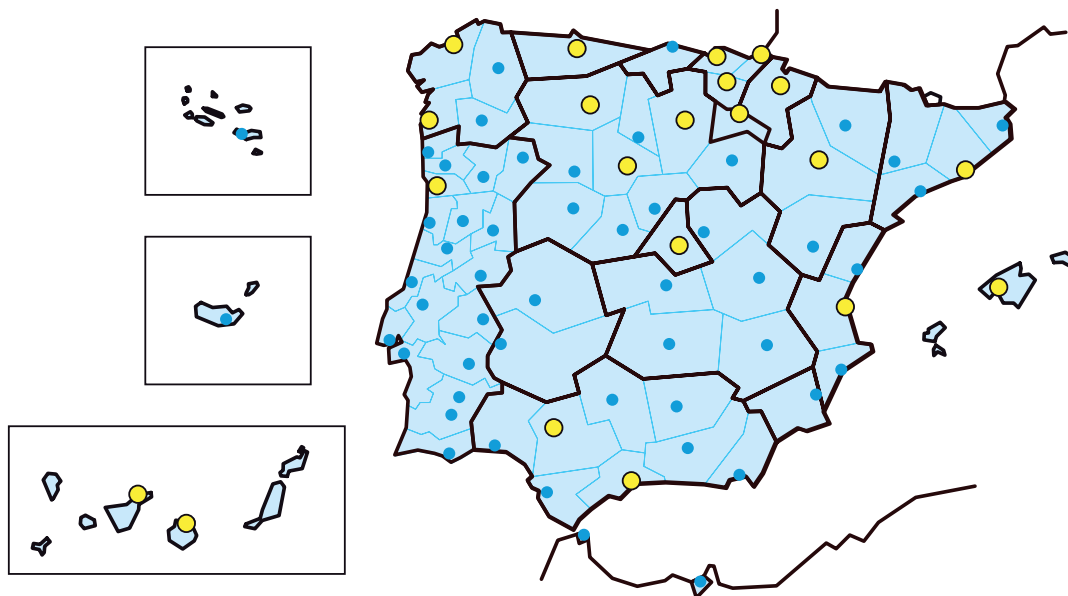
E-mail: sedical@sedical.com

www.sedical.com

Telf.: 944 710 460

Fax: 944 710 009

944 710 132



RED DE DISTRIBUCIÓN Y SERVICIOS TÉCNICOS AUTORIZADOS PARA TODA ESPAÑA Y PORTUGAL

CÓDIGO POSTAL	CIUDAD	FIRMA	DIRECCIÓN	TELÉFONO	TFNO. MÓVIL	TELEFAX
08830	BARCELONA-SANT BOI DE LLOBREGAT	SEDICAL, S.A.	L'Alguer 11 - Pol. Ind. Les Salines	936 525 481		936 525 476
48150	BILBAO-SONDIKA	SEDICAL, S.A.	Apartado de correos 22	944 710 460		944 535 322
09006	BURGOS	COMACAL, S.L.	Federico Olmeda 7, bajo	947 220 034		947 222 818
15010	A CORUÑA	SEDICAL, S.A.	Gramela 17 - Oficina 8	981 160 279	629 530 193	981 145 485
35008	LAS PALMAS	ALFA 90, S.L.	Entre Ríos 9 - Urbanización El Cebadal	928 476 600		928 476 601
24001	LEÓN	SEDICAL, S.A.	Alcázar de Toledo 16 - Oficina 3	987 236 551	629 420 888	987 236 551
26007	LOGROÑO	SEDICAL, S.A.	Avda. Club Deportivo 96 bajo	941 509 247	699 313 733	941 509 248
28700	MADRID-S.S. DE LOS REYES	SEDICAL, S.A.	Avenida Somosierra 20	916 592 930		916 636 602
29004	MÁLAGA	DYSCAL, S.L.	P.E. Santa Bárbara - C/ Licurgo 46	952 240 640	629 256 363	952 242 731
33013	OVIEDO	SEDICAL, S.A.	Luis Fdez. Castañón 2-1º - Oficina 2	985 270 988	618 111 627	985 963 694
07010	P. MALLORCA	VALDECO, S.L.	Carretera Valldemossa 25	971 759 228	607 955 526	971 295 115
31191	PAMPLONA-CORDOVILLA	SEDICAL, S.A.	Polígono Galaria C/V nº 3 Of. 2 F	948 263 581	629 530 191	948 170 613
20018	SAN SEBASTIÁN	SEDICAL, S.A.	Pilotegui Bidea 12 - Barrio Igara	943 212 003	618 948 912	943 317 351
38009	SANTA CRUZ DE TENERIFE	CONTROLES TENERIFE, S.L.	Pol. Costa Sur, C/ 304 nº 5 y 7	922 212 121		922 222 343
41007	SEVILLA	SEDICAL, S.A.	Pol. Industrial Calonge - C/ Terbio 8	954 367 170	616 089 172	954 252 900
46980	VALENCIA-PATERNA	VALDECO, S.L.	Parc Tecnologic - C/ Thomas Alva Edison 8	963 479 892		963 484 678
47008	VALLADOLID	SEDICAL, S.A.	Ribera del Carrión 4	983 247 090	609 834 455	983 247 159
36202	VIGO	TADECAL, S.L.	Conde de Torrecedeira 49, bajo	986 201 416		986 208 135
01013	VITORIA	SEDICAL, S.A.	C/ San Prudencio 27-4º Of. 4	945 252 120	669 785 779	945 121 814
50003	ZARAGOZA/LA CARTUJA BAJA	SEDICAL, S.A.	Pol. Empresarium - C/ Sisallo, 33 nave 9	976 442 644	629 844 282	976 445 675
4485-010	PORTO/AVELEDA-VILA DO CONDE	SEDICAL, S.A.	P. I. de Aveleda, Nave C - Travessa do Bairro 40	229 996 220	911 960 550	229 965 646



19000040, sept. 2008

