

-weishaupt-

producto

Información sobre grupos térmicos de condensación a gas



Una fuente de calor fiable

Grupo térmico de condensación a gas Weishaupt Thermo Condens hasta 240 kW

Weishaupt Thermo Condens 45/60-A

técnica de condensación plenamente futurista

El sistema Thermo Condens de Weishaupt aplica de forma ejemplar el aprovechamiento económico, seguro y ecológico del calor del gas.

Para permitir múltiples aplicaciones en los sectores público, industrial y privado, los aparatos Thermo Condens de Weishaupt disponen de un amplio rango de modulación.

Con la instalación en cascada de hasta un máximo de cuatro aparatos, se pueden también equipar instalaciones más grandes con una demanda de calor para calefacción de hasta 240 kW.

Regulación de O₂ de serie (sistema SCOT)

Con el control dinámico de la calidad de la combustión es posible tener una ejecución para todas las composiciones de gas. Con ello, ya no es necesario el ajuste al tipo de gas correspondiente. Además de otras muchas ventajas, el sistema SCOT permite unas emisiones nocivas extraordinariamente bajas, un consumo de gas muy reducido y un funcionamiento silencioso.

Intercambiador de aluminio de larga duración

El nuevo intercambiador de aluminio de una sola pieza es la garantía para una larga duración y para un alto grado de aprovechamiento normalizado de hasta un 108,4%.

Técnica modular de regulación

El Weishaupt Condens Manager dispone, ya en su equipamiento básico, de una regulación en función de la temperatura exterior. El concepto lógico de manejo, una pantalla clara y el buen acceso a las conexiones eléctricas son importantes características de confort.

Puerto de comunicaciones eBus

El Weishaupt Thermo Condens A dispone de serie de un puerto de comunicaciones eBus. En combinación con las entradas y salidas eléctricas de múltiples aplicaciones se garantiza una integración sencilla en el concepto moderno de automatización de edificios.

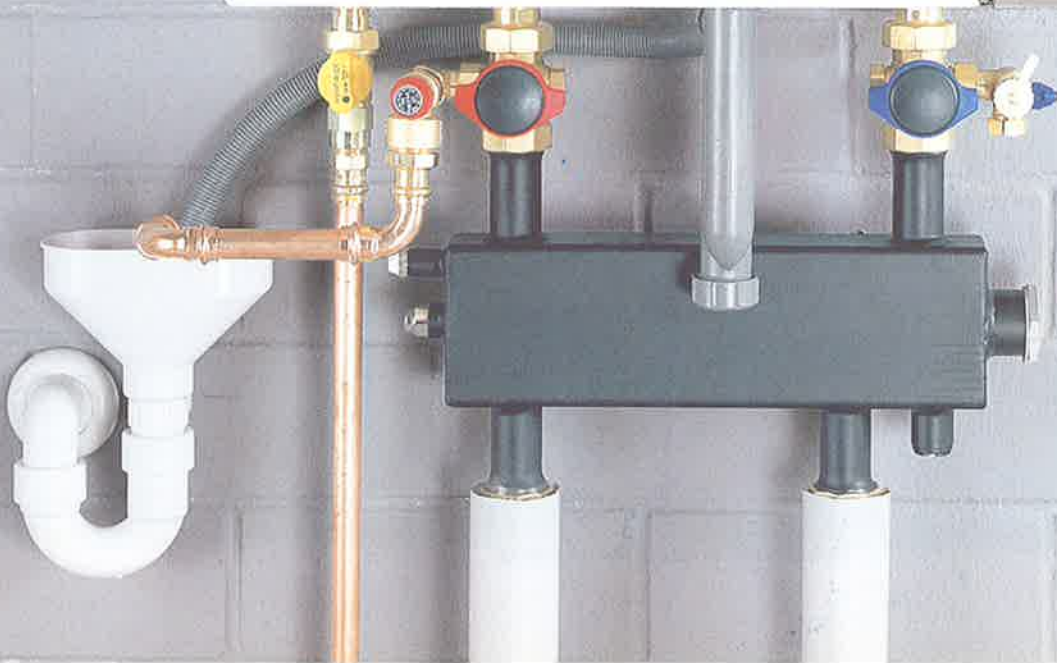
Servicio fiable

En Weishaupt, seguridad de futuro es poder contar siempre con el especialista y con un servicio de primera clase.

Tipos	Rangos de potencia	Variantes					
		Ejecución H		Ej. HO	Ejecución W		Ej. C
		con P con A	con P sin A	sin P sin A	con P con A con U	con P sin A con U	con P con A con PWT
WTC 15-A	4,3 a 14,7 kW	•			•		
WTC 25-A	7,5 a 25,2 kW	•		•	•		•
WTC 32-A	10,0 a 32,0 kW		•	•		•	
WTC 45-A*	11,0 a 45,5 kW		•	•			
WTC 60-A*	14,3 a 61,0 kW		•	•			

* Cascada Weishaupt Thermo Condens hasta 240 kW (hasta 4 aparatos)

P = Bomba
A = Vaso de expansión
U = Válvula conmutadora calefacción / ACS
PWT = Intercambiador de placas



La perfección de la técnica de condensación De serie con regulación de O₂ (sistema SCOT)

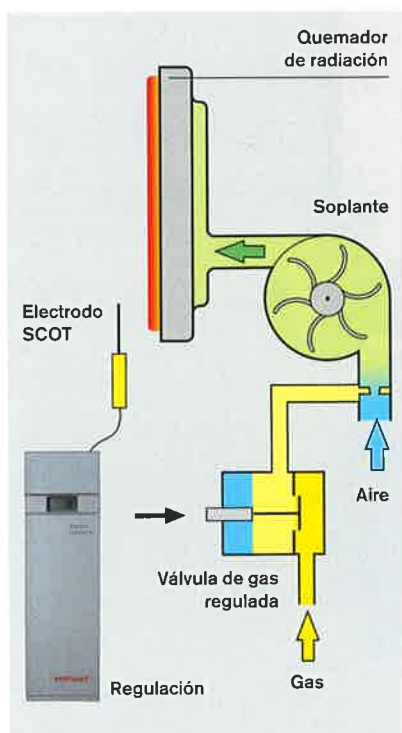
Como primer fabricante a nivel mundial, Weishaupt incluye de serie en sus grupos de condensación una regulación automática del O₂. Este sistema ofrece múltiples funciones importantes, con ventajas tanto para el especialista como para el usuario:

- El control dinámico de la calidad de la combustión proporciona un alto grado de rendimiento constante, un consumo de gas extraordinariamente bajo y, siempre, un funcionamiento seguro.
- La medición en continuo del O₂ asegura unas emisiones nocivas mínimas durante todo el funcionamiento. Junto con una combustión prácticamente sin llama, se cumplen muy sobradamente todos los valores límite de emisiones relevantes.

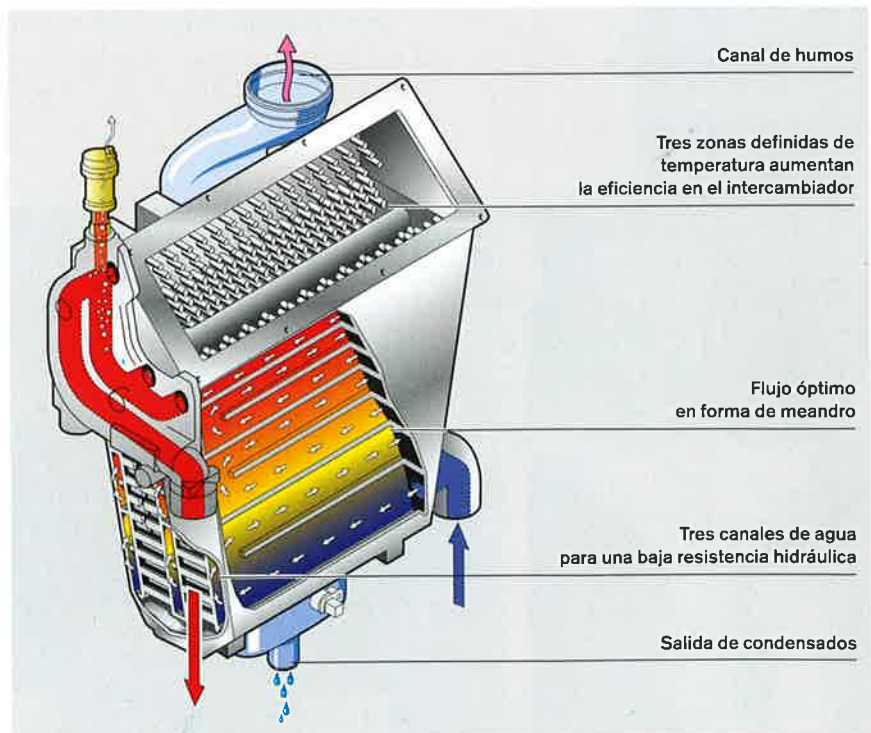
- Independientemente de la calidad o del tipo de gas, el sistema SCOT regula la combustión. Así se garantiza que los aparatos Thermo Condens trabajan siempre con valores óptimos. Además, tiene un soporte automático para la puesta en marcha: se ahorran costosos trabajos de medición por parte del especialista.
- Gracias a la soplante especial con regulación de velocidad, el Thermo Condens trabaja, tanto al arrancar como durante el funcionamiento, de forma especialmente silenciosa. Se consigue un importante confort para el usuario.
- Para garantizar la seguridad del sistema, la regulación de O₂ se calibra automáticamente en intervalos regulares. Así, está en disposición de adaptarse a condiciones cambiantes.

Intercambiador de alto rendimiento

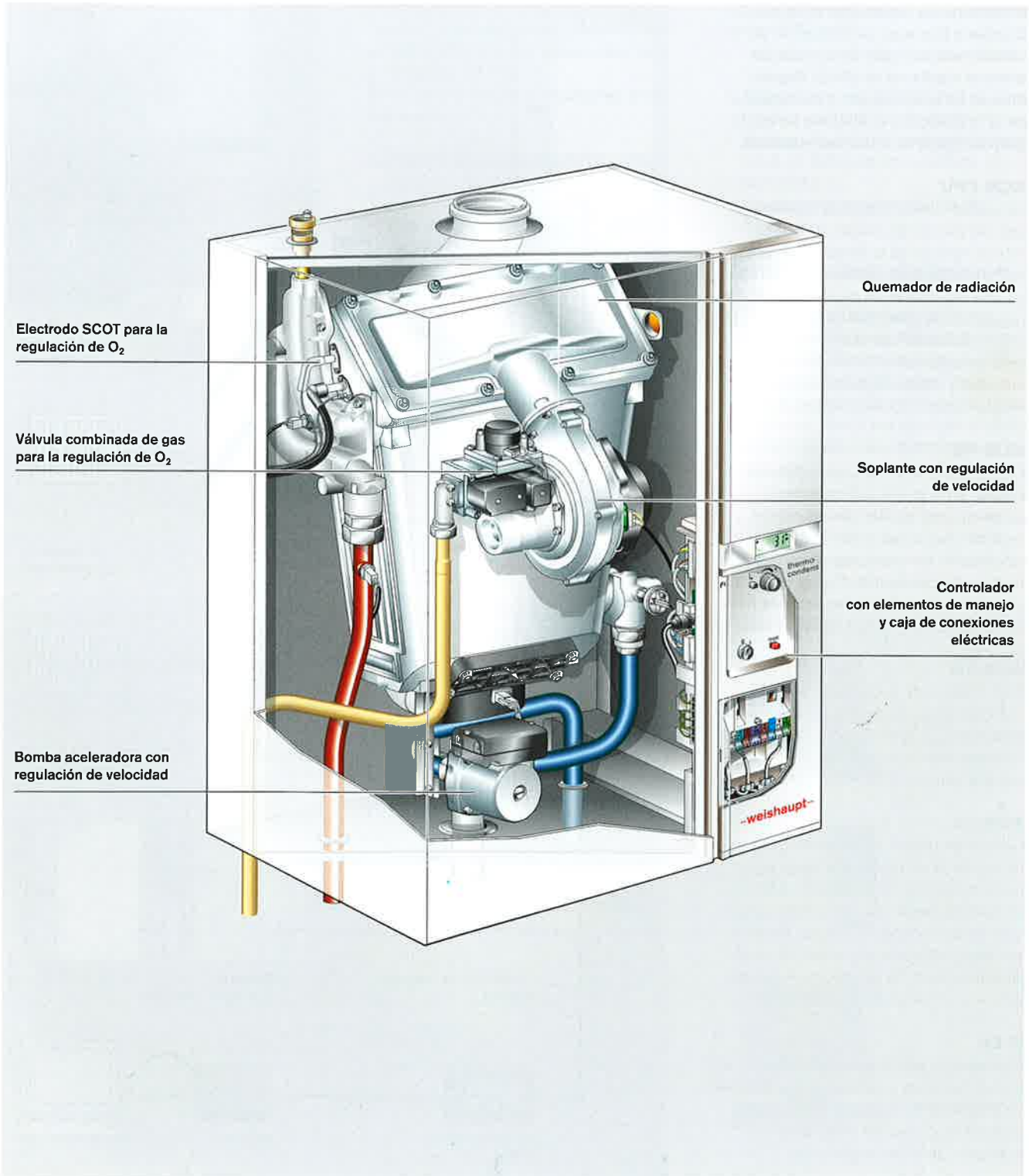
Con el fin de conseguir el mejor aprovechamiento posible de la condensación, se ha desarrollado un intercambiador de calor totalmente nuevo y de alto rendimiento. Como material se ha utilizado un aleación especial Al/Si. Ciertas técnicas especiales de fundido permiten, utilizando los materiales de forma óptima, la obtención de una gran superficie de intercambio térmico con una eficiencia extraordinaria. Nuestros ingenieros de desarrollo han dado máxima importancia a conseguir un buen flujo térmico al agua de calefacción. Para ello, la zona de los humos de calefacción va dotada de una red de botones de diferente altura, exactamente adaptada a los canales en forma de meandro del sistema del agua de calefacción. Junto con un innovador quemador de radiación y la generación modulante de calor, se consigue un aprovechamiento normalizado ejemplar de en torno al 108,4%.



Regulación de O₂



Intercambiador de calor de alto rendimiento



Weishaupt Condens Manager WCM

El sistema modular de regulación

El sistema de regulación Weishaupt Condens Manager se compone de varios módulos que se comunican entre sí mediante el eBUS. Dependiendo de la aplicación y del tamaño de la instalación, el sistema se configura de acuerdo a las necesidades.

WCM-CPU

La unidad central integrada contiene ya una regulación del circuito de calefacción en función de la temperatura exterior, una regulación de depósitos de apoyo, una regulación del caudal mediante la regulación de velocidad de la bomba y la regulación de temperatura de un acumulador de agua caliente. Mediante dos entradas y salidas digitales se pueden realizar otras funciones especiales.

WCM-FB

Con el terminal remoto, que se puede instalar en la propia sala de estar, el usuario puede ajustar cómodamente múltiples funciones, como curvas de calefacción, temperaturas de consigna y tiempos de calefacción. Con la tecla info se pueden consultar los estados de funcionamiento y las temperaturas reales.

WCM-EM

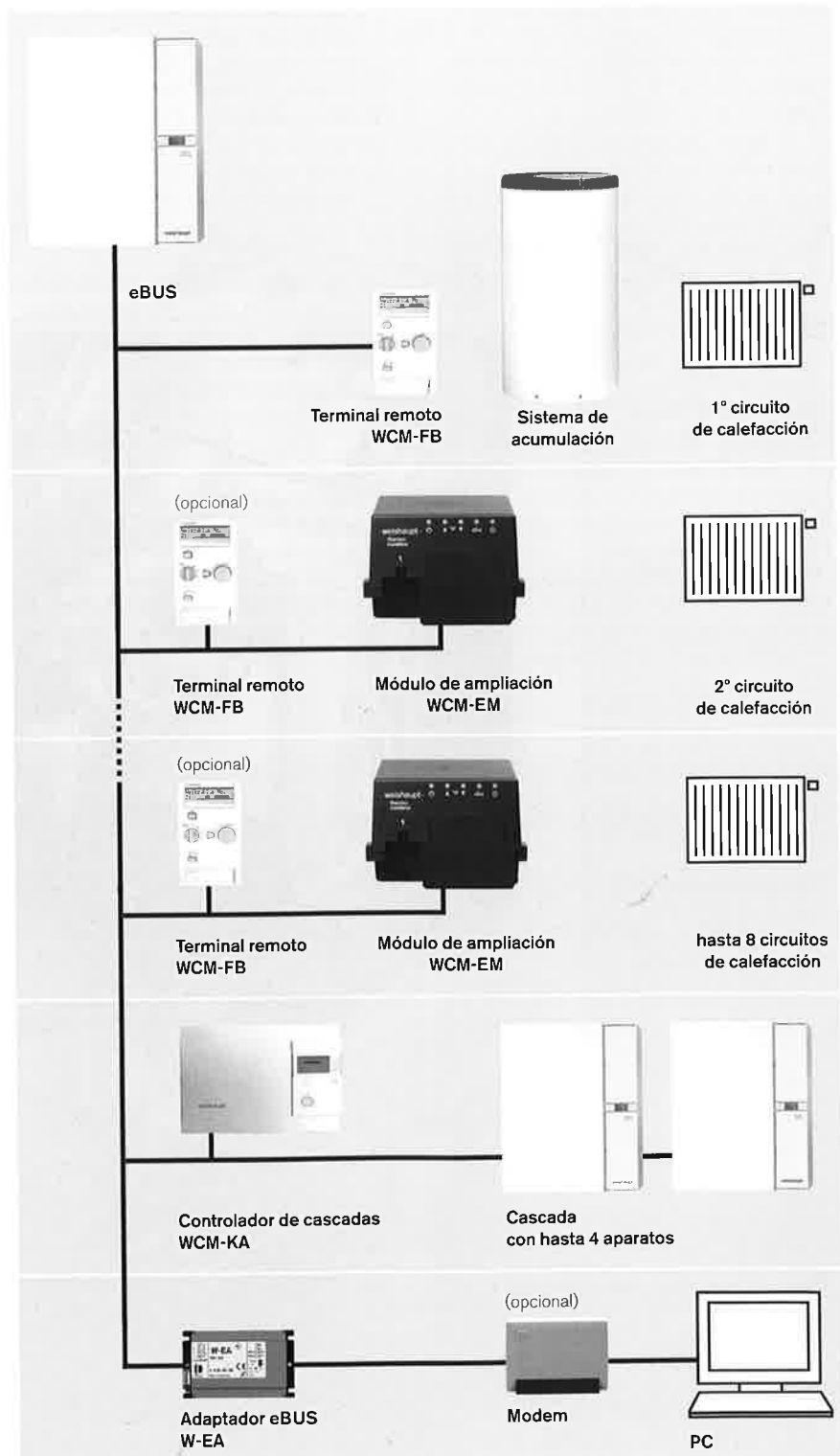
Con módulos de ampliación se pueden regular instalaciones de calefacción complejas con hasta 8 circuitos. Los circuitos de calefacción se ajustan con un terminal remoto WCM-FB.

WCM-KA

Con el controlador de cascadas se puede regular una cascada de hasta 4 grupos térmicos de condensación. Además de una regulación de calefacción en función de la temperatura exterior, también van integradas una regulación de depósitos de apoyo y la regulación de temperatura de un depósito de agua caliente.

W-EA

El adaptador eBUS sirve como puerto de comunicaciones a un moderno software de diagnóstico, con el que son posibles las modificaciones de parámetros y la impresión de datos importantes.



Técnica de regulación concebida modularmente



Para el ajuste, el diagnóstico y el control individuales se dispone de un potente paquete de servicio con adaptador eBUS.

Esto abre al usuario múltiples posibilidades:

Conexión directa entre WTC y PC

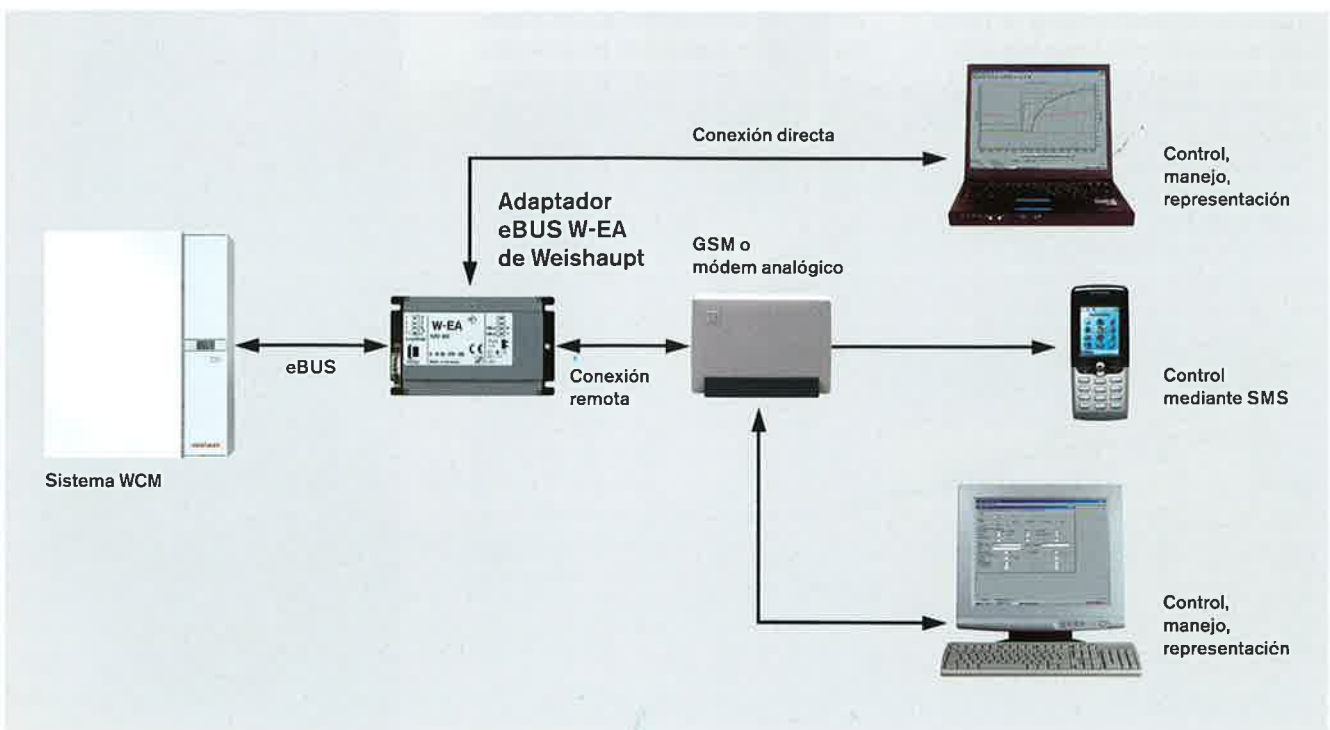
- Lectura y modificación de parámetros
- Representación gráfica de todos los valores característicos importantes.
- Representación de procesos temporales de determinados valores característicos
- Representaciones estadísticas

Conexión a distancia con módem entre WTC y PC

- Lectura y modificación de parámetros
- Representación gráfica de todos los valores característicos importantes.
- Representación de procesos temporales de determinados valores característicos
- Representaciones estadísticas

Control a distancia mediante módem GSM

- Transmisión de indicaciones de avería por SMS a teléfonos móviles o redes RDSI con capacidad SMS
- Tres entradas adicionales en el W-EA permiten la conexión de otras aparatos, como, por ejemplo, instalaciones de alarmas, detectores de gas, etc.



Paquete de servicio para PC para conexión directa o remota entre WTC y PC

Cascada de condensación de Weishaupt Económica y con ventajas técnicas

La demanda de calor en edificios con diferente intensidad de uso, como colegios, edificios para usos variados o viviendas multifamiliares puede llegar a ser muy variable. En estos casos es en los que se aplica una cascada de hasta 4 grupos térmicos de condensación.

Gestión de la cascada

El controlador de cascada es la unidad inteligente de mando del conjunto de la instalación. Dirige la utilización metódica de los diferentes grupos térmicos de condensación en cascada y proporciona así tiempos de marcha idénticos para todos los aparatos. Así se cumple la condición ideal para una larga vida útil del conjunto del sistema.

Estrategia flexible de modulación

La estrategia de modulación de la cascada es ajustable; las calderas que se encuentran en funcionamiento trabajan siempre con el mismo grado de modulación. Así, en el rango de potencia parcial la demanda térmica se puede repartir de forma diferente, de forma que todos los aparatos pueden funcionar de forma paralela con la potencia más baja posible. Este modo de funcionamiento tiene claras ventajas:

- Alto grado de aprovechamiento – menor consumo de gas
- Emisiones reducidas
- Carga baja de los diferentes aparatos – por ello, larga vida útil

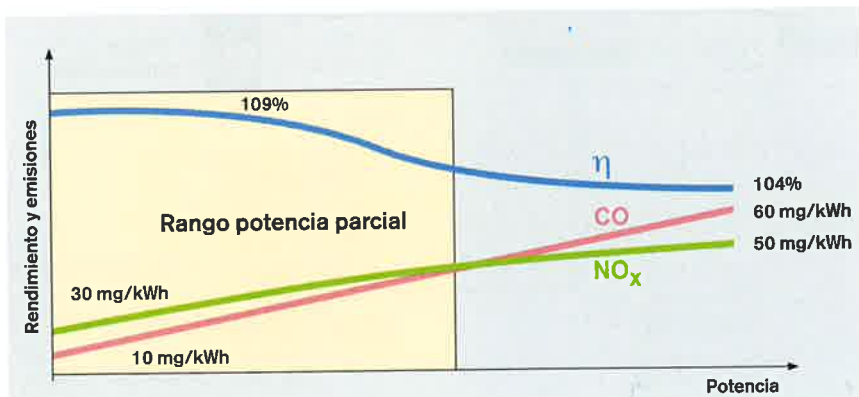
En una cascada de Thermo Condens con 240 kW, la potencia mínima de modulación comienza al 5%; va aumentando sin escalones en función de la demanda hasta la potencia total.

Gestión de la energía

El controlador de cascada se comunica mediante el eBus tanto con los diferentes mandos de caldera (WCM-CPU) como con los módulos de ampliación de circuitos de calefacción (WCM-EM) existentes. A través de una entrada digital multifuncional y dos salidas se pueden realizar múltiples tareas técnicas de regulación. Tanto el puerto de comunicaciones eBUS como la entrada remota analógica mediante señal 0-10V ó 4-20mA permiten al usuario múltiples opciones, como, por ejemplo, la integración en el concepto moderno de automatización de edificios.

Alta seguridad de funcionamiento, bajo consumo

La cascada de grupos térmicos de condensación tiene a su favor importantes aspectos de seguridad, ya que en caso de fallo de un grupo térmico, los restantes continúan trabajando; por otro lado, garantiza un aprovechamiento óptimo de la energía con unas emisiones nocivas mínimas y un nivel sonoro en funcionamiento muy bajo.

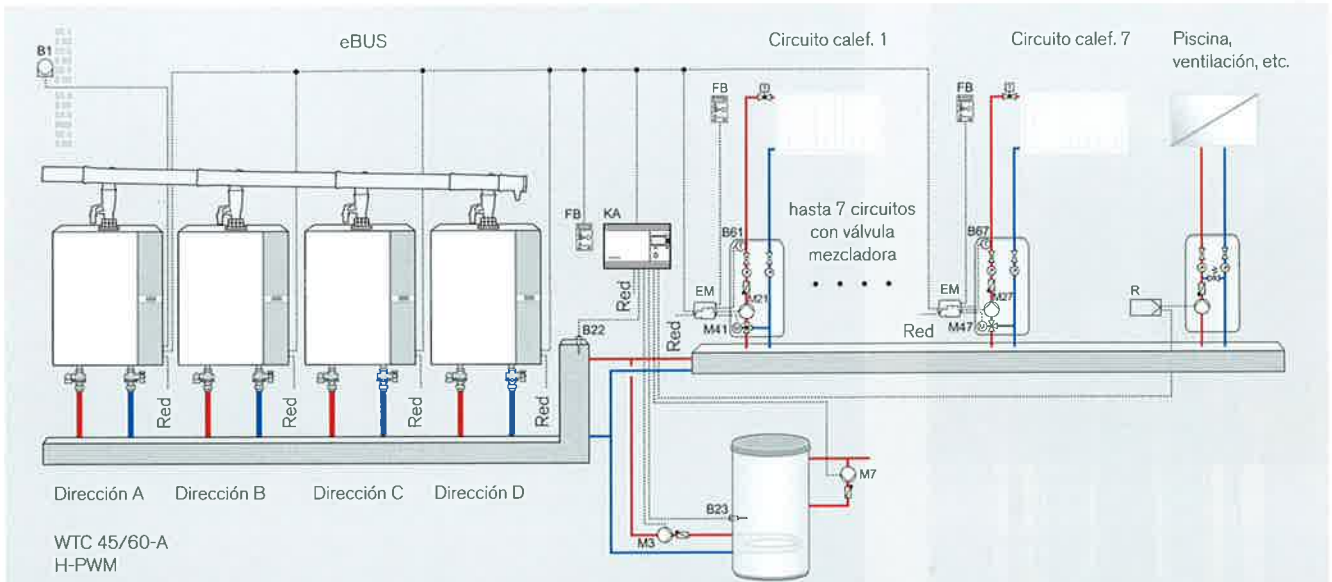


En el rango de potencia parcial los grupos térmicos de condensación trabajan de forma muy silenciosa y ecológica

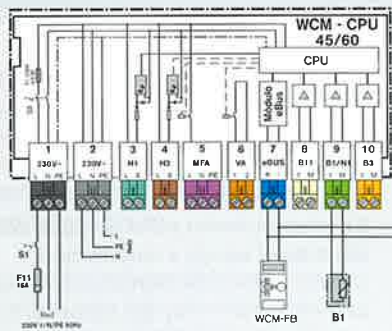




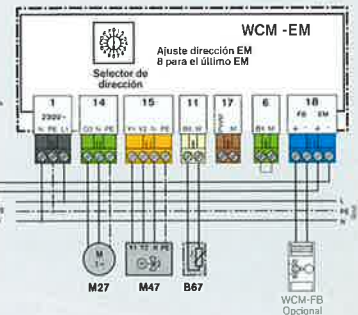
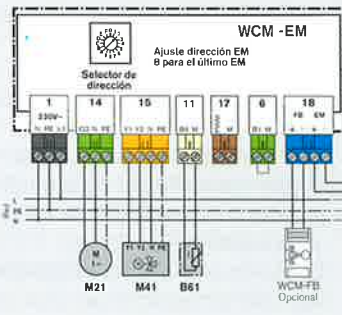
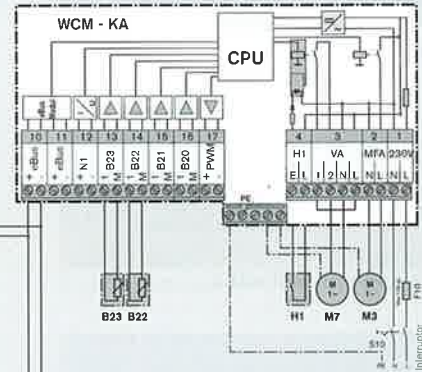
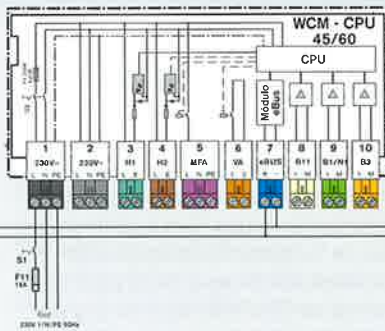
En una cascada de Thermo Condens con 240 kW la potencia mínima de modulación comienza en 5%, aumenta sin escalones en función de la demanda hasta la potencia total



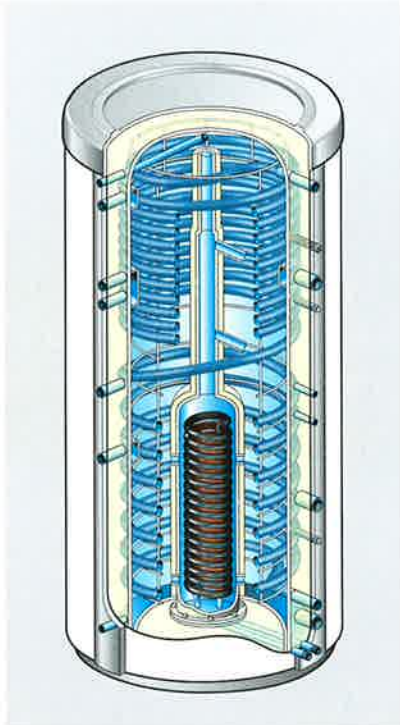
Dirección A



Dirección B... D



Agua higiénicamente limpia siempre disponible



Acumulador de energía Weishaupt (WES)



El consumo de agua potable y agua caliente es enormemente alto. En un hogar medio se consumen por persona y día aprox. 130 litros, de ellos aprox. 50 son de agua caliente. Por ello, las condiciones exigidas a la tecnología para el calentamiento de agua son muy estrictas.

Así, los temas que más ocupan a nuestros ingenieros de desarrollo son no solo conseguir una eficiencia extraordinariamente alta, sino también máximo confort, características de aislamiento térmico y calidad de elaboración. Pero también damos máxima prioridad a la limpieza y la higiene del agua potable. Todas las superficies que entran en contacto con el agua potable van selladas con esmalte de alta calidad o son de acero inoxidable.

El calentamiento clásico del agua potable

Si no está previsto el uso de la energía solar, el calentamiento del agua potable se realiza mediante el grupo térmico de condensación a gas. Con la gran diversidad de formatos del programa de acumuladores de agua Weishaupt, con tamaños de 70 a 400 litros de capacidad, se cubren todas las necesidades, porque el usuario dispone siempre de la ejecución óptima para todas las aplicaciones.

El calentamiento solar del agua potable

Junto con una instalación solar, para el calentamiento del agua potable se precisa un acumulador de agua bivalente especial. El Weishaupt AquaSol va equipado con dos intercambiadores de calor; el inferior se alimenta de energía solar, y el superior, si no hay aporte solar suficiente, se alimenta del grupo térmico.

El Weishaupt AquaSol ofrece un alto confort de agua caliente; está disponible con capacidades de 300 y 400 litros.

El calentamiento solar de agua potable más el apoyo a calefacción

Si además del calentamiento de agua caliente también hay que apoyar el funcionamiento solar de la calefacción, es necesaria la utilización de un acumulador de energía de gran volumen. El innovador acumulador de energía de Weishaupt garantiza la aportación solar gracias a su excepcional aislamiento térmico; proporciona un reparto ideal del calor y ofrece, además, una potencia de agua caliente ejemplarmente higiénica.

Sistemas solares Weishaupt Energía gratuita del sol



Perfecta integración en el tejado de los colectores solares de Weishaupt (sistema encastrado)

La energía solar es limpia, existe en abundancia y ayuda a ahorrar combustible. Por este motivo hay programas de subvención a la inversión en esta técnica moderna, fiable y orientada al futuro.

Los sistemas solares Weishaupt son modulares; son óptimamente aptos para el apoyo a calefacción y al calentamiento de agua potable. Junto con los accesorios del sistema y los acumuladores de agua y de energía especiales de Weishaupt, se dispone de sistemas solares perfectamente adaptados, que cumplen todas las necesidades.

Agua caliente del sol

Para el calentamiento solar de agua potable en una vivienda unifamiliar media se precisan entre dos y tres colectores solares y un acumulador de agua (bivalente) apropiado. En verano suele ser suficiente con el calor del sol, mientras

que en invierno se obtiene apoyo de la calefacción. En su media anual, la energía solar puede cubrir aprox. el 60% de la demanda de agua caliente en Europa Central.

Calentar con energía solar

La tendencia va hacia instalaciones solares que sirvan también como apoyo a calefacción. Para ello son necesarios más colectores y un acumulador especial de energía que aplique la reserva de calor de forma dosificada. Con un sistema de este tipo se puede reducir en aproximadamente un tercio el consumo anual de energía. El aprovechamiento de la energía solar no solo ayuda a ahorrar energía, sino que también transmite una concienciación sobre la responsabilidad que tenemos respecto al medio ambiente.



Colector sobre tejado

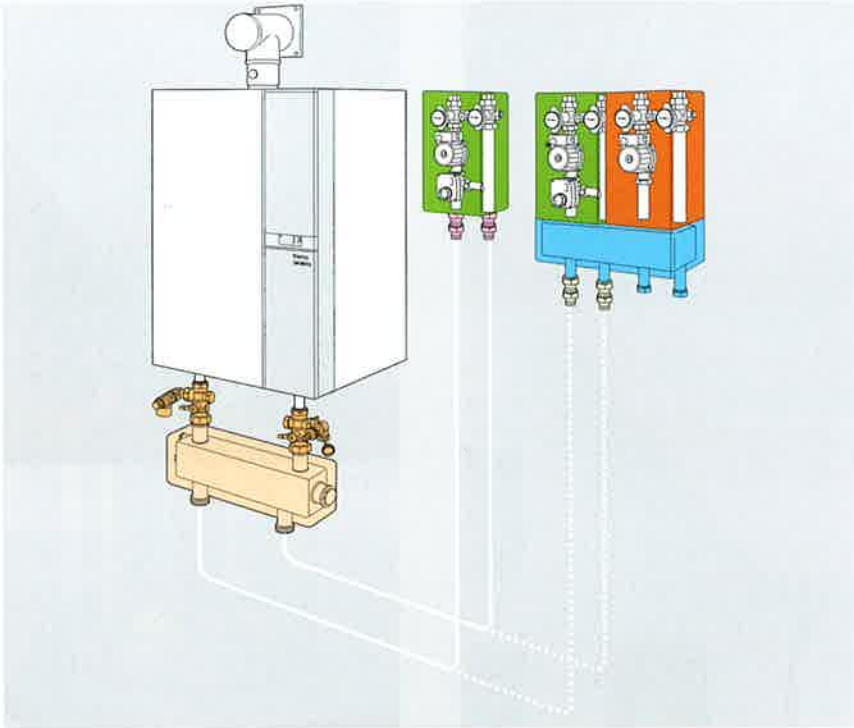


Colector encastrado



Colector sobre cubierta plana

Técnica de sistema Weishaupt: hemos pensado en todo



Los grupos térmicos Thermo Condens se ofrecen, opcionalmente, con o sin bomba aceleradora con control de velocidad integrada.

Para conectar al subsiguiente sistema hidráulico se utilizan accesorios del sistema Weishaupt.

Para otros circuitos de calefacción, el especialista puede seleccionar componentes de una amplia gama.

Todos los componentes funcionales y de formato son sometidos a continuas pruebas de calidad. Así se garantiza que el sistema hidráulico Weishaupt se puede montar de forma sencilla y que los componentes cumplen de forma fiable sus tareas.



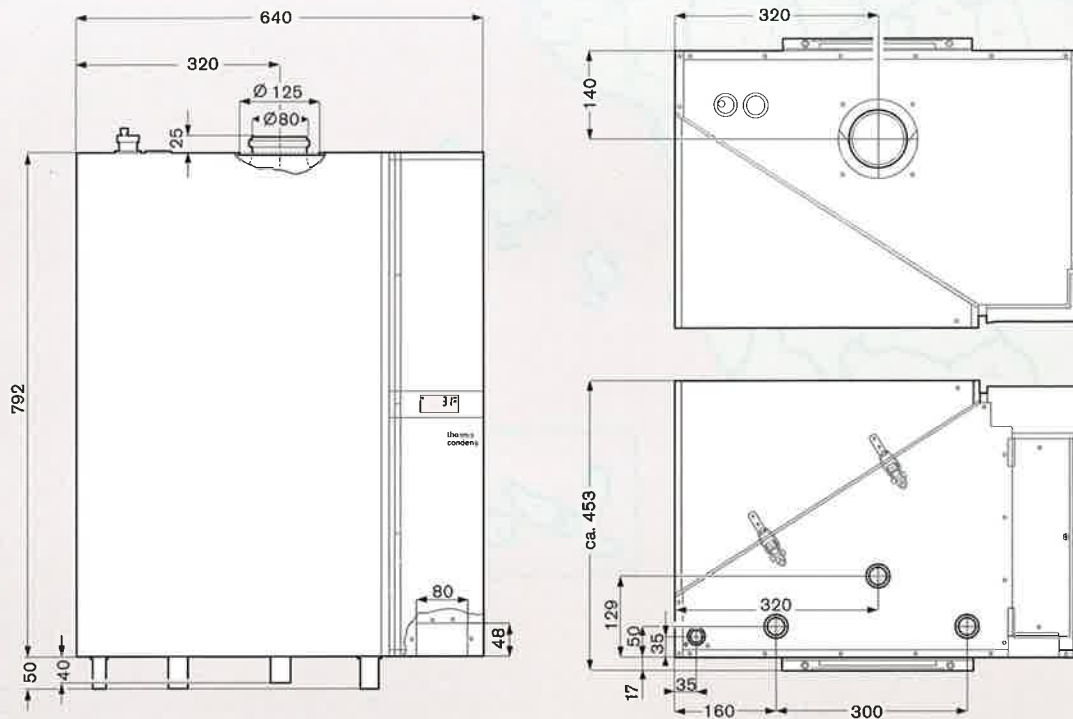
Los tubos de extracción de los productos de la combustión de plástico han demostrado ser los más aptos para utilizar con sistemas de condensación.

Weishaupt se ha decidido por tubos de extracción de los productos de la combustión de PP translúcido:

- Pesan poco y, por ello, son fáciles de montar.
- El ajuste preciso de las juntas se comprueba desde fuera para evitar fallos en el montaje.
- Gracias a su resistencia frente a altas temperaturas, a las agresiones de los condensados y las condiciones climáticas exteriores, garantizan una larga vida útil.
- La amplia gama de componentes permite la realización de todas las ejecuciones relevantes de sistemas de extracción de los productos de la combustión.

Weishaupt Thermo Condens A

Dimensiones y datos técnicos



Grupo térmico de condensación a gas Weishaupt

WTC 45-A		WTC 60-A	
Pot. mínima	Pot. nominal	Pot. mínima	Pot. nominal

Categoría (DE): II2ELL3B/P (CH),(AT): II2H3P
 Tipo de instalación B23/B33/C13x/C33x/C43x/C53x/C63x/C83x
 Contraseña CE 0085 BO 6112

Potencia quemador (Q _C) según EN 483	kW	10	44	13	59
Potencia calorífica a 80/60 °C Gas natural/licuado (propano)	kW	9,8	42,8	12,7	57,4
Potencia calorífica a 50/30 °C Gas natural/licuado (propano)	kW	10,7	45,1	13,9	60,7
Caudal de condensados con gas natural	kg/h	1,3	3,1	1,6	4,1
Rendimiento normalizado a 75/60 °C	%	105,6		105,5	
Rendimiento normalizado a 40/30 °C	%	108,3		108,4	
Factores normalizados de emisiones:					
- Oxido nítrico NO _x	mg/kWh	38		39	
- Monóxido de carbono CO	mg/kWh	16		15	
Peso	kg	61		65	

Medidas aproximadas. Reservado el derecho a efectuar modificaciones en el marco del desarrollo.



Red de Distribución y Servicio Técnico

Código Postal	Ciudad	Firma	Dirección	Teléfono	Tfno. móvil	Telefax
08830	Barcelona-St. Boi de Llobregat	Sedical S.A.	L'Alguer 11 - Pol. Ind. Les Salines	936 525 481		936 525 476
48150	Bilbao-Sondika	Sedical S.A.	Apartado de correos 22	944 710 460		944 710 132
09006	Burgos	Comacal S.L.	Federico Olmeda 7, bajo	947 220 034		947 222 818
15010	A Coruña	Sedical S.A.	Gramela 17 - Oficina 8	981 160 279	629 530 193	981 145 485
35008	Las Palmas	Alfa 90 S.L.	Entre Rios 9 - Urb. El Cebadal	928 476 600		928 476 601
24001	Leon	Sedical S.A.	Alcázar de Toledo 16 - Of. 3	987 236 551	629 420 888	987 236 551
28700	Madrid-S.S. De Los Reyes	Sedical S.A.	Avenida Somosierra 20	916 592 930		916 636 602
29004	Málaga	Dyscal S.L.	P.E.Stª Bárbara - C/Licurgo 46	952 240 640	629 256 363	952 242 731
33013	Oviedo	Sedical S.A.	Luis Fernández Castañón 2 - 1º Of. 2	985 270 988	629 530 190	985 963 694
07010	Palma de Mallorca	Valdeco S.L.	Ctra. Valldemosa 25	971 759 228	607 955 526	971 295 115
31011	Pamplona	Sedical S.A.	Monasterio Fitero 34 - 14º	948 263 581	629 530 191	948 170 613
37004	Salamanca	Sedical S.A.	Primero de Mayo 7 - 2º B	923 229 425	609 107 206	923 229 425
20018	San Sebastián	Sedical S.A.	Pilotegui Bidea 12 - Bº de Igara	943 212 003	609 420 208	943 317 351
41007	Sevilla	Sedical S.A.	Pol. Ind. Calonge - C/Terbio 8	954 367 170	629 823 963	954 252 900
38026	Tenerife - La Laguna	Equipotel S.A.	Bartolomé Cairasco 125	922 256 645		922 260 903
46015	Valencia	Valdeco S.L.	Marqués de San Juan 23	963 479 892		963 484 678
47008	Valladolid	Sedical S.A.	Ribera del Carrión 4	983 247 090	609 834 455	983 247 159
36202	Vigo	Tadecal S.L.	Conde de Torrecedeira 49 bajo	986 201 416		986 208 135
01013	Vitoria	Sedical S.A.	Avda. del Cantábrico 12, Pab. 26	945 252 120	659 932 171	945 121 814
50003	Zaragoza	Sedical S.A.	Amsterdam 10 bajo	976 442 644	609 402 317	976 445 675