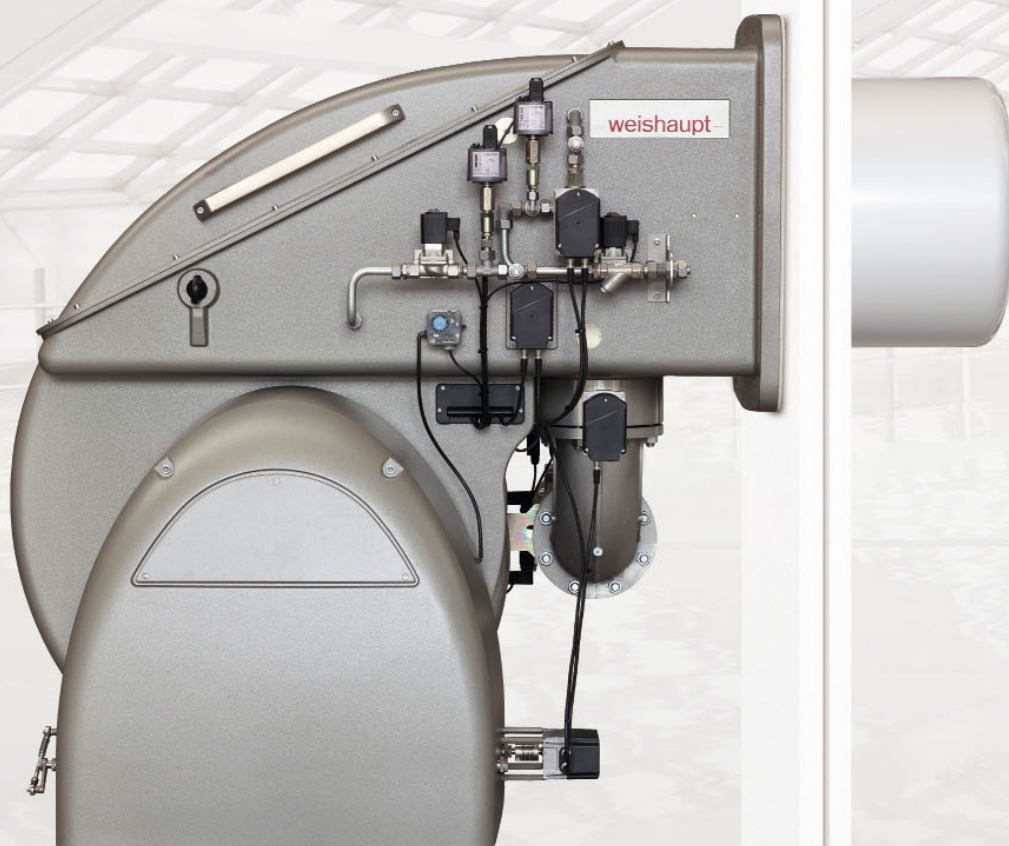


– weishaupt –

producto

Información sobre quemadores industriales monobloc



Quemador industrial WKmono 80

Quemadores industriales monobloc • 1.200 kW hasta 17.000 kW

Desde hace más de 6 décadas los quemadores Weishaupt vienen utilizándose en los más variados generadores de calor e instalaciones de procesos. La base de este éxito radica en una calidad de materiales y de elaboración excepcional y en un control de calidad exhaustivo.

En el Centro de Investigación y Desarrollo, propiedad de la firma y equipado con los métodos constructivos más modernos, se fabrican productos madurados que sientan siempre precedentes.

De este modo ha sido posible desarrollar el modelo WKmono 80 en un mínimo espacio de tiempo; se basa en la plataforma del quemador WK80 duobloc. Extraordinariamente impactante es el amplísimo espectro de potencias: de 1.200 a 17.000 kW en ejecuciones NR y multiflam® para gas natural, gas licuado y gasóleo.

Todos los quemadores se fabrican en la casa central en Schwendi. Las modernas instalaciones de producción no solo están a la vanguardia respecto a seguridad, precisión y limpieza; también permiten una reacción rápida a las demandas individuales respecto a quemadores compactos, medianos y grandes. Trabajadores experimentados en todas las áreas y una gran parte de producción propia aseguran una alta calidad.

Orientada al futuro, económica, flexible.

Digital.

El controlador digital de la combustión permite un funcionamiento económico y seguro del quemador. El manejo es extremadamente sencillo.

Compacto.

El diseño de la carcasa favorable al flujo y la guía especial del aire permiten una alta potencia dentro de unas dimensiones compactas.

Potente.

Gracias a la soplante de nuevo desarrollo el nuevo quemador WKmono ofrece mayor potencia en una carcasa monobloc compacta.



Compacto y potente

El WKmono 80 representa la sinergia emergente entre los quemadores monobloc y duobloc. Mantiene un formato compacto y accesible y aprovecha grupos constructivos y detalles de la carcasa del sistema modular ya existente del quemador WK.

Así es posible desmontar y montar la cámara de mezcla de forma sencilla mediante un sistema de guías. Unos componentes del sistema de gran calidad, como los dispositivos de bloqueo de seguridad, los dispositivos de regulación del combustible y la estación de bombeo garantizan la máxima flexibilidad y seguridad.

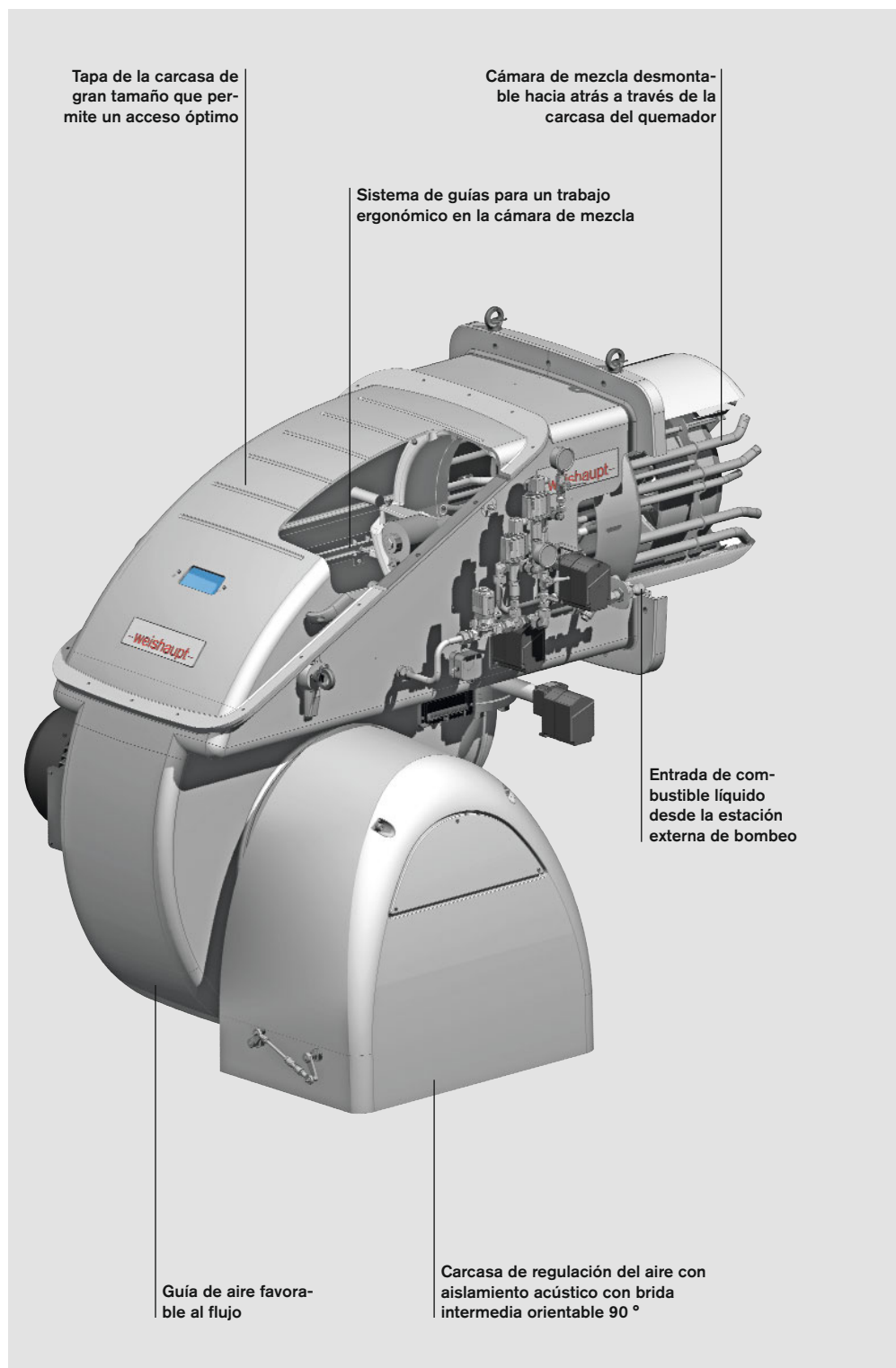
Fiabilidad digital.

Con este concepto tan sencillo se puede definir el control digital de la combustión. Gracias a sus múltiples posibilidades de adaptación y aplicación se cubren prácticamente todas las necesidades. La regulación de velocidad, el control de CO, la regulación de O₂ y la regulación combinada de CO/O₂ son opciones técnicamente muy valoradas. Hay que añadir, además, la conexión para comunicaciones, a través de la cual se pueden intercambiar datos con sistemas superiores de gestión.

Cada combustible es diferente.

Las cámaras de mezcla de desarrollo especial y específicas para cada combustible proporcionan una combustión fiable de los gases y combustibles líquidos más variados.

En los nuevos quemadores monobloc también se aplica el principio de Weishaupt: económicos, eficientes y fiables.



WKmono-GL80/2-A, ejecución ZM-R-NR

Especificación

Combustibles

Gas natural E/LL
Gas licuado B/P
Gasóleo EL según DIN 51 603-1
Gasóleo EL A Bio 10 según DIN SPEC 51 603-6
Gasóleo EL según ÖNORM-C1109 (Austria)
Gasóleo EL según SN 181 160-2 (Suiza)
Para otros combustibles: consultar.

Campos de aplicación

Los quemadores Weishaupt WKmono 80 de combustible líquido, gas y mixtos, probados según UNE EN 267 y UNE EN 676, son aptos para

- funcionamiento intermitente y continuo en:
- instalaciones de agua caliente
- instalaciones de agua sobrecalentada
- calderas de vapor y
- generadores de aire caliente

El aire de combustión tiene que estar libre de materias agresivas (halógenos, cloruros, fluoruros, etc.) y de impurezas (polvo, materiales de obra, vapores, etc.).

Condiciones ambientales

- Temperatura ambiente
-10 a + 40 °C para combustible líquido
-15 a + 40 °C para gas
- Humedad relativa del aire máx. 80 %, sin condensación
- Funcionamiento en locales cerrados con ventilación suficiente
- Para las instalaciones en locales no calefactados puede ser necesario tomar medidas especiales (consultar)

La aplicación fuera de las condiciones indicadas requiere la aprobación previa por escrito de Max Weishaupt GmbH. Los intervalos de mantenimiento se acortan en caso de condiciones de aplicación diferentes a las indicadas.

Cumplen las siguientes directivas

Los quemadores han sido probados por un organismo independiente y cumplen las condiciones aplicables de las siguientes normas y directivas CE:

- 2006/42/CE
Directiva de máquinas
- 97/23/CE
Directiva de equipos a presión (válida hasta 18.07.2016)
- 2014/68/EU
Directiva de equipos a presión (válida a partir de 19.07.2016)
- 2009/142/CE
Directiva de aparatos a gas
– UNE EN 267 y UNE EN 676
- 2006/95/CE
Directiva sobre baja tensión
- 2014/35/EU
Directiva sobre baja tensión (válida a partir de 20.04.2016)
– UNE EN 60335-1, -2, -2-102
- 2004/108/EE
Directiva CEM
2014/30/EU
Directiva CEM (válida a partir de 19.04.2016)
– UNE EN 61000-6-2, -6-4

Los quemadores van caracterizados con

- la marca CE
- el CE-PIN según 2009/142/CE
- el n° característico del organismo de control

Tipos de regulación

Los quemadores Weishaupt WKmono 80 se pueden utilizar, dependiendo del tipo de regulación de potencia, para los siguientes tipos de regulación:

Gasóleo: progresivo-con marchas o modulante (R)

Gas: progresivo-con marchas o modulante (ZM)

En modo de funcionamiento modulante, la potencia del quemador se puede adaptar a la demanda térmica a discreción dentro del rango de regulación. Esto permite que el quemador sea aplicable universalmente.

Ejecución NR

Quemadores de combustible líquido, gas y mixtos con cámara de mezcla standard de desarrollo avanzado para instalaciones con límites de NO_x tanto en el lado del combustible líquido como del gas según la clase 2 de emisiones de NO_x (combustible líquido) y 3 (gas).

Ejecución 3LN

Quemadores LowNO_x de combustible líquido, gas y mixtos con cámara de mezcla multiflam®. Quedan por debajo de los valores de la clase 3 de emisiones de NO_x para los combustibles gas y líquido.

La ejecución es apta para gasóleo EL, gas natural y gas licuado en instalaciones con calderas según el sistema de 3 pasos de humos o de paso directo de la llama.

Control digital de la combustión: preciso, sencillo y seguro

Control digital de la combustión W-FM (Weishaupt Feuerungs Manager) significa: valores de combustión óptimos, valores de ajuste siempre accesibles y manejo sencillo.

Los quemadores Weishaupt WKmono 80 van equipados de serie con regulación electrónica de la mezcla W-FM 100/200. Las técnicas modernas de combustión requieren una dosificación precisa y siempre accesible del combustible y del aire de combustión.

Manejo sencillo

El ajuste de las funciones del quemador se realiza mediante un terminal de usuario. La guía del usuario es mediante textos claros y está disponible en varios idiomas, incluso simultáneamente en chino e inglés.

Medidas para ahorro energético y aumento de la seguridad

La regulación electrónica de la mezcla con el control digital de la combustión W-FM permite un ajuste preciso entre el combustible y el aire de combustión. Así se optimiza el rendimiento técnico de la combustión y se ahorra combustible.

La regulación de velocidad ofrece varias ventajas. Al arrancar la soplante del quemador, la corriente se reduce a un mínimo. Durante el funcionamiento, la velocidad se adapta al caudal de aire de combustión. Así se ahorra energía eléctrica y se reduce la emisión acústica.

La regulación de O₂ ahorra combustible gracias a una optimización continuada y de máxima eficiencia del aire de

combustión. La base para la regulación es una sonda Lambda en el sistema de extracción de humos, que tiene en cuenta todas las influencias que modifican el O₂.

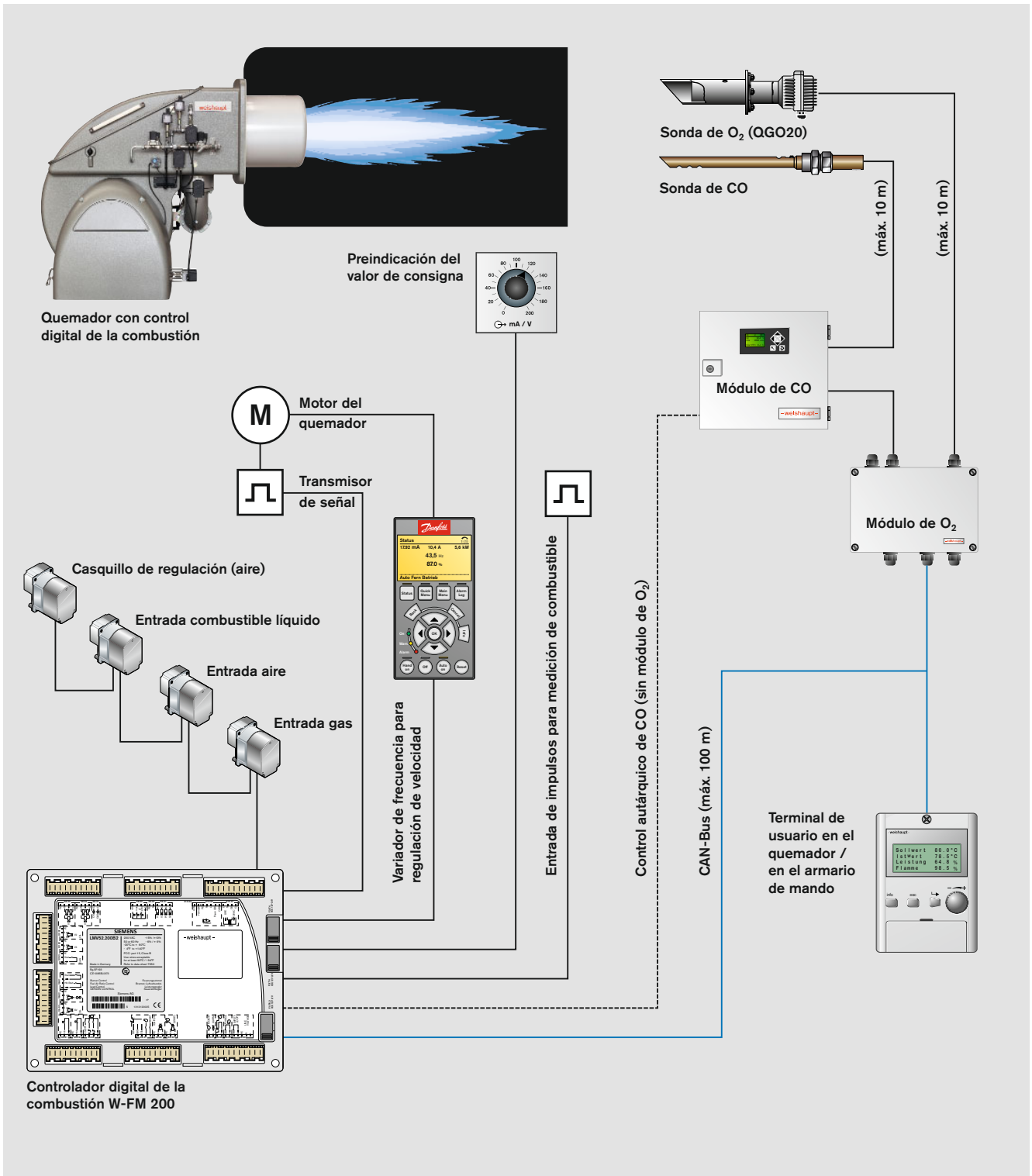
La regulación combinada de CO/O₂ proporciona una seguridad máxima. La emisión de CO se mide permanentemente. Al rebasar el valor límite definido, el quemador trabaja brevemente con un mayor exceso de aire. Con la regulación de O₂ el quemador se regula de nuevo a la consigna de O₂ ajustada. Si debido a influencias externas no se consigue un estado no crítico, se produce una desconexión de seguridad.

La variante de control de CO permite una desconexión de seguridad del quemador al rebasar un valor límite definido y garantiza así una seguridad máxima.

Sinopsis del sistema Control digital de la combustión	W-FM 100	W-FM 200
Funcionamiento con un combustible	●	●
Funcionamiento con dos combustibles	●	●
Controlador digital de la combustión para funcionamiento continuo >24 h	●	●
Regulación de velocidad	–	●
Regulación de O ₂	–	●
Controlador digital de la combustión para regulación combinada de O ₂ /CO / retorno de humos ARF	–	○
Sonda de llama para funcionamiento continuo	ION/QRI/QRA 73	ION/QRI/QRA 73
Control de llama W-FC 4.0	●	●
Control de llama W-FC 5.0 / 6.0	–	●
Número máximo de servomotores	4 unidades	6 unidades
Control de estanqueidad para las válvulas de gas	●	●
Regulador PID integrado con adaptación automática. Sonda de temperatura Pt100, Pt1000, Ni1000 o señal de entrada temperatura/presión 0/2 – 10 V y 0/4 – 20 mA	●	●
Entrada de valor de consigna para temperatura, presión, grado de ajuste 0/2 – 10 V y 0/4 – 20 mA	○	●
Terminal de usuario con textos claros en 20 idiomas (terminal de usuario limitado a 6 idiomas)	●	●
Terminal de usuario con textos claros en dos idiomas (chino / inglés)	●	●
Terminal de usuario extraíble (distancia máx. posible/longitud máx. bus)	100 m	100 m
Contador de consumo de combustible (conmutable)	–	●
Posibilidad de indicación del grado de rendimiento técnico de la combustión	–	●
Puerto de comunicaciones eBUS / Modbus	●	●
Puesta en marcha soportada por PC	●	●

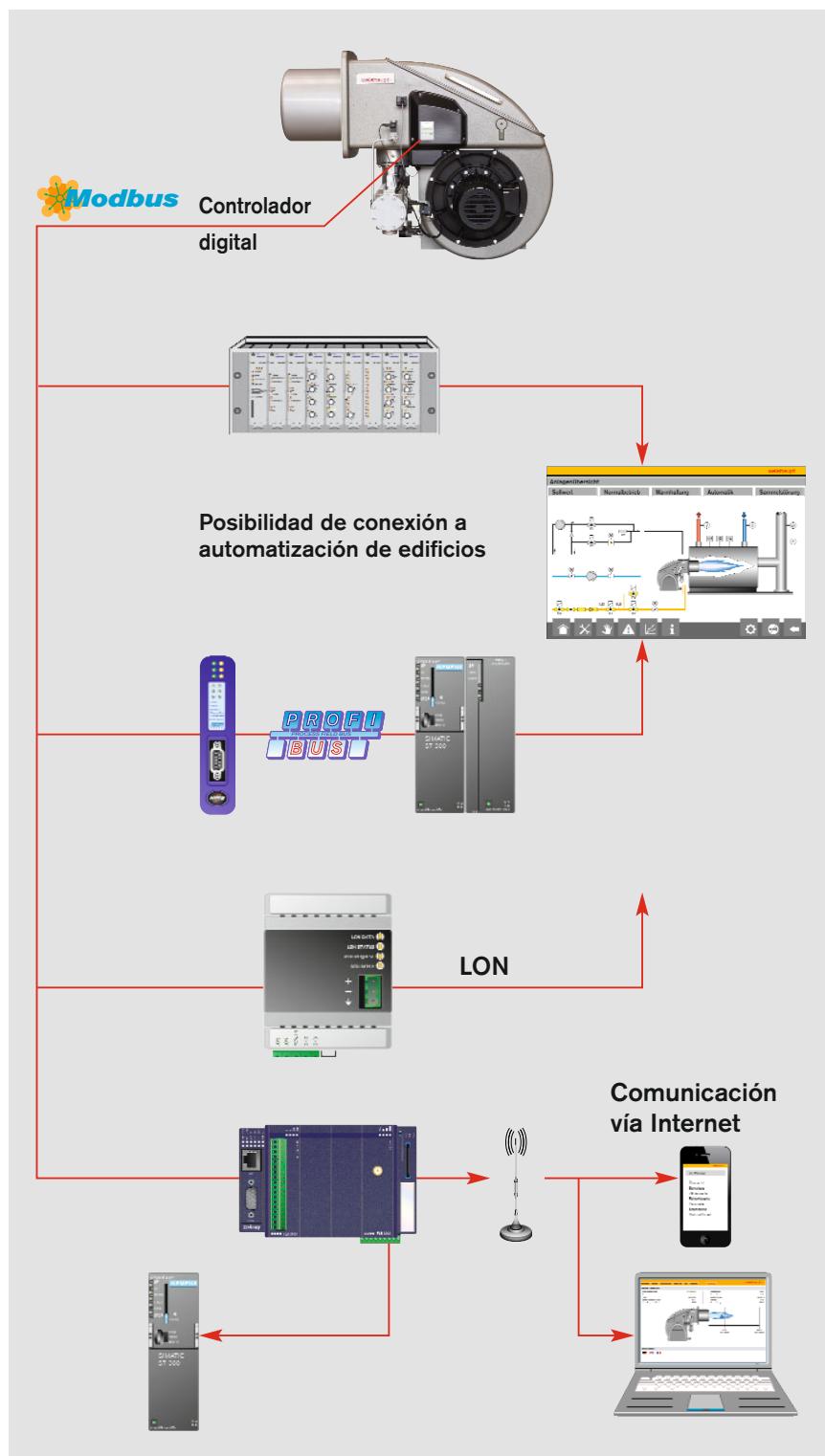
● Serie
○ Opcional

Posibilidades de conexión para funciones adicionales como, p.ej., clapetas de humos, dispositivos de bloqueo del combustible, etc.: consultar.



Ejemplo de esquema con W-FM 200

Comunicación flexible: compatible con los sistemas de automatización de edificios



Los controladores digitales de la combustión son la base para la comunicación con sistemas superiores. Para ello se dispone, de forma general, de los protocolos eBus y Modbus.

Con la conexión directa a los sistemas de automatización de edificios se pueden comandar y controlar todas las funciones habituales del quemador y de la caldera.

Un panel gráfico de mandos de la caldera (opcional) ofrece mayor confort y visión. Con la pantalla táctil se pueden adaptar y controlar diversas funciones, como parámetros del sistema, valores de consigna de instalaciones con una o varias calderas, así como otros dispositivos adicionales. Con la firma Neuberger Gebäudeautomation, perteneciente al Grupo Weishaupt, se pueden también realizar soluciones de sistemas complejos.

Otros componentes adicionales garantizan la integración con sistemas con tecnología Profibus-DP y LON-Bus.

Una importante novedad es el módulo de comunicaciones W-FM COM. Vía Internet se transmiten datos y se muestran en el navegador. Así se pueden planificar y ejecutar más exactamente los servicios. Pero también sin Internet se conoce siempre el estado del quemador. Por SMS se realiza una notificación automática en caso de una desconexión de seguridad del quemador.



Control remoto sencillo por Tablet o portátil

Tipos de regulación

Explicación de las denominaciones

Tipos de regulación gas y c. líquido

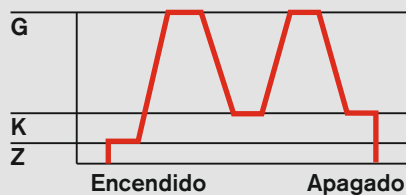
Regulación de potencia progresiva-con marchas

Mediante una señal de 2 puntos (p. ej.: termostato / presostato) la potencia del quemador pasa, en función de la carga, a potencia total o a potencia mínima. Los valores de combustión entre los puntos de carga están libres de CO y de hollín.

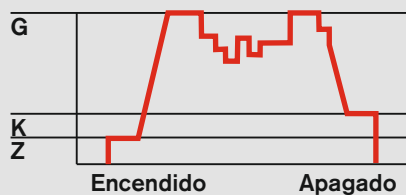
Modulante

Mediante un regulador electrónico se produce una adaptación sin marchas de la potencia a la demanda térmica de la instalación.

progresivo-con marchas



modulante



- Posibles ejecuciones modulantes:
 - W-FM 100 con regulador de potencia (opcional)
 - W-FM 200 con regulador de potencia (equipamiento de serie)

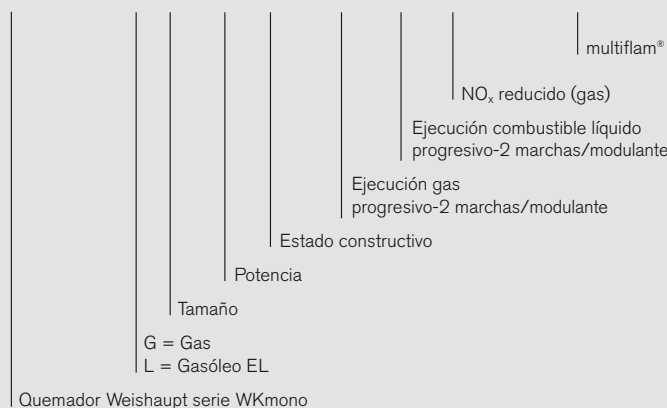
Alternativamente se puede montar un regulador en el cuadro eléctrico.

G = Potencia total (nominal)
K = Potencia mínima
Z = Potencia de encendido

Quemador ejecución	Gas		Combustible líquido	
	progresivo-con marchas	modulante	progresivo-con marchas	modulante
ZM-NR	●	●	–	–
R	–	–	●	●
ZM-R-NR	●	●	●	●
ZM-3LN	●	●	–	–
R-3LN	–	–	●	●
ZM-R-3LN	●	●	●	●

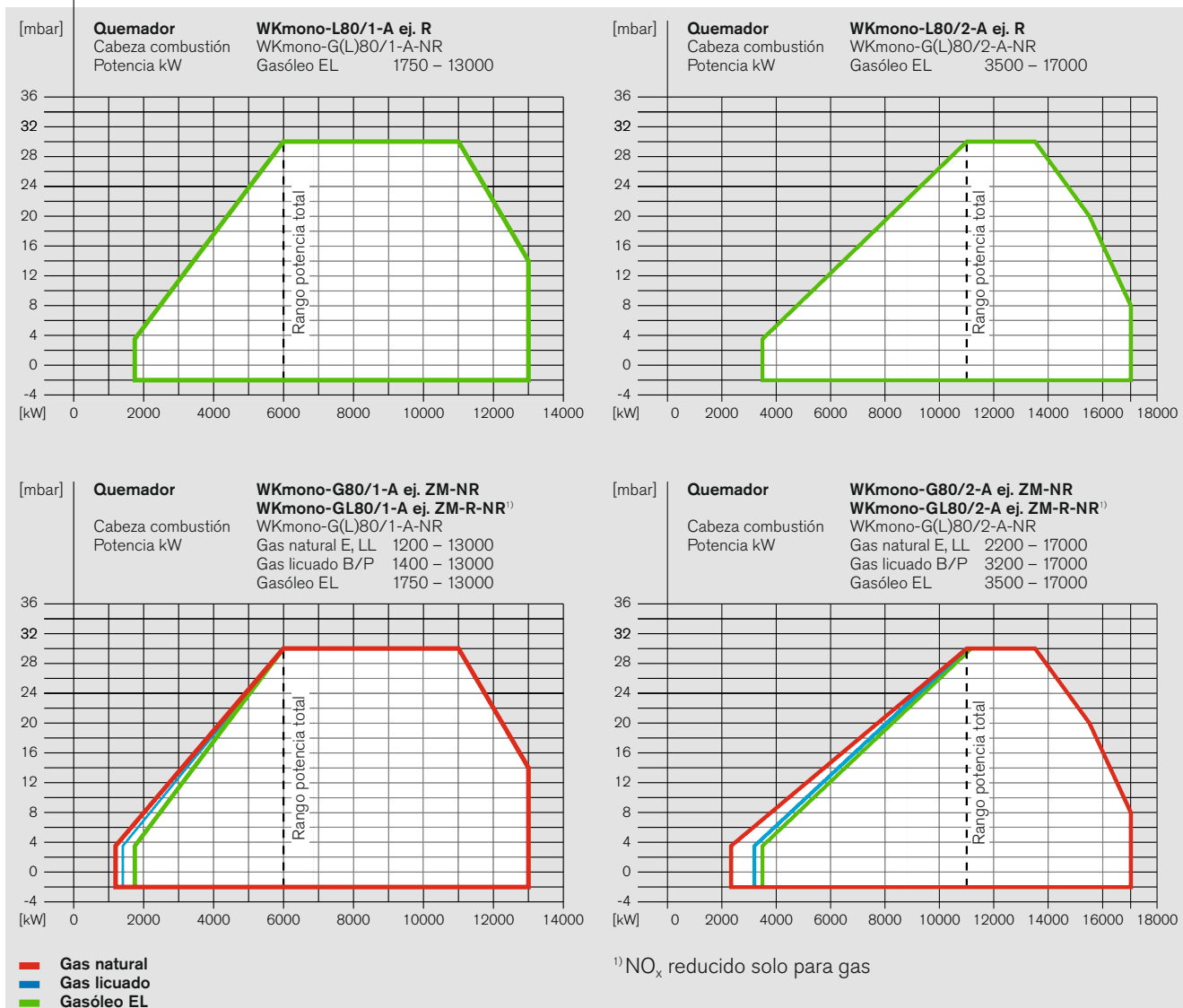
Explicación de las denominaciones

WKmono – GL 80 / 1 – A / ZM – R – NR o 3LN



Selección de quemadores WKmono 80

Gasóleo, gas y mixtos, ejecución NR¹⁾



¹⁾NO_x reducido solo para gas

Regulación: Gas natural E, LL máx. 1 : 10
 Gas licuado B/P máx. 1 : 9
 Gasóleo EL máx. 1 : 5

Regulación: Gas natural E, LL máx. 1 : 7
 Gas licuado B/P máx. 1 : 5
 Gasóleo EL máx. 1 : 4

Los campos de trabajo para los quemadores de gasóleo están probados según UNE EN 267.

Los datos de potencia se refieren a una temperatura del aire de 20 °C y una altitud de colocación de 500 m sobre el nivel del mar.

Los campos de trabajo para los quemadores de gas y mixtos están probados según UNE EN 267 y UNE EN 676.

Los datos de potencia se refieren a una temperatura del aire de 20 °C y una altitud de colocación de 0 m sobre el nivel del mar. En función de la altitud de colocación se debe tener en cuenta una reducción de la potencia de aprox. un 1% por cada 100 m sobre el nivel del mar.

Quemadores de gasóleo, ejecución R

Quemador tipo	Ejecución	Nº pedido
WKmono-L80/1-A	R	281 814 10
WKmono-L80/2-A	R	281 824 10

DIN CERTCO: 5G1056M

Quemadores de gas, ejecución ZM-NR

Quemador tipo	Ejecución	Diámetro nominal	Nº pedido
WKmono-G80/1-A	ZM-NR	DN100	287 814 16
		DN125	287 814 17
		DN150	287 814 18
WKmono-G80/2-A	ZM-NR	DN100	287 824 16
		DN125	287 824 17
		DN150	287 824 18

CE-PIN: CE-0085 CQ 0417

Quemadores mixtos, ejecución ZM-R-NR

Quemador tipo	Ejecución	Diámetro nominal	Nº pedido
WKmono-GL80/1-A	ZM-R-NR	DN100	288 814 16
		DN125	288 814 17
		DN150	288 814 18
WKmono-GL80/2-A	ZM-R-NR	DN100	288 824 16
		DN125	288 824 17
		DN150	288 824 18

DIN CERTCO: 5G1056M

CE-PIN: CE-0085 CQ 0417

Alimentación de combustible

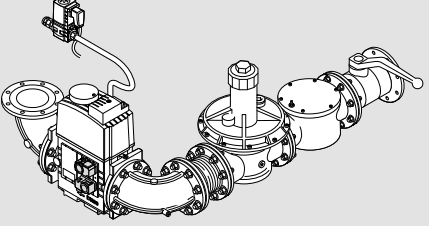
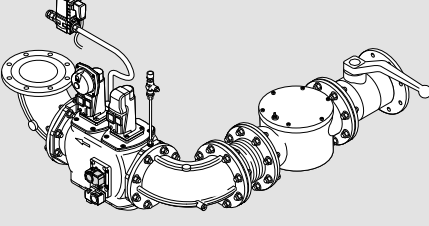
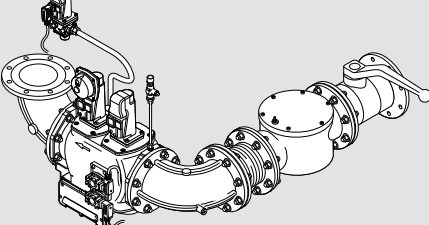
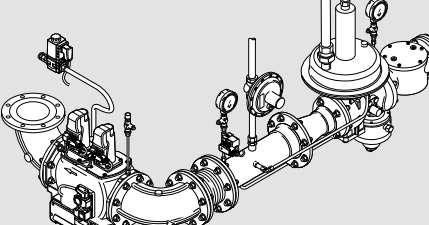
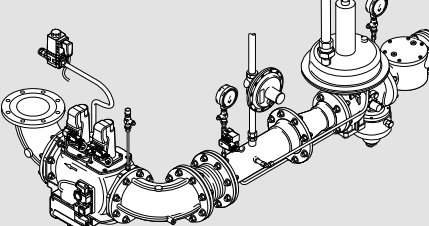
Quemadores de gas y mixtos (parte de gas)

Variante				BP1	BP2	BP3	AP	
Límites de aplicación							Standard	So
Presión flujo gas delante de llave a potencia máx. quemador				≤ 300 mbar	≤ 300 mbar	300 – 500 mbar	> 300 mbar – 4 / 5 / 10 bar	
Presión de regulación del gas p _a mbar				≤ 200	≤ 250	≤ 360	≤ 210	> 210 – 350
Presión máxima de trabajo (MOP) lado de baja presión mbar				500	500	700*	500	500
Presión máxima de trabajo (MOP) lado de alta presión (depende del tipo de regulador) bar				-	-	-	4 / 5	4 / 5 / 10
WKmono 80/1	WKmono 80/2	Diámetro nominal rampa de gas	Tipo bloque válvula bloqueo gas	Alimentación a baja presión con regulador FRS	Alimentación a baja presión con regulador SKP25 en el bloque de válvulas VGD	Alimentación a baja presión con regulador SKP25 en el bloque de válvulas VGD	Alimentación a alta presión con regulador AP	
		DN 100	DMV 5100/12	●			●	●
		DN 125	VGD 40.125	●			●	
				●	●	●*	●	●
		DN 150	VGD 40.150	●			●	
				●	●	●*	●	●

* Utilización de presostatos y válvula de gas de encendido con presión de trabajo ≥ 700 mbar.

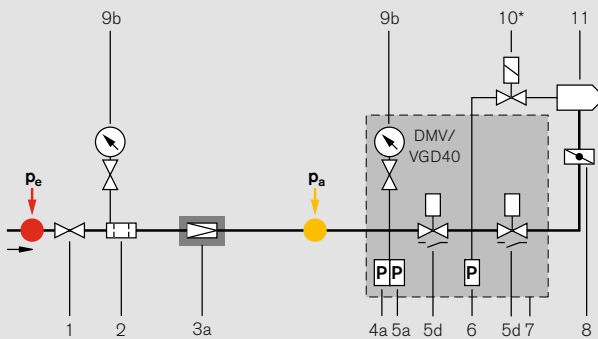
Selección de la rampa

Indicaciones

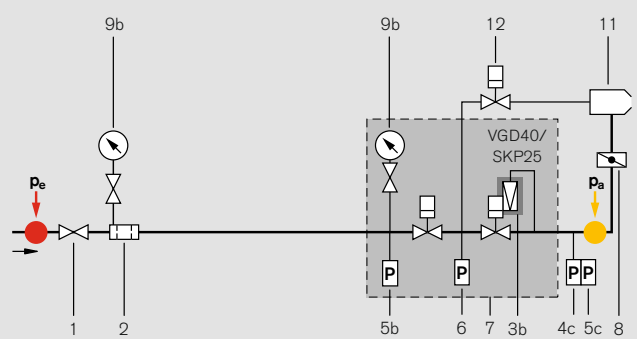
BP1	<p>Alimentación de gas a baja presión con regulador FRS Se utiliza cuando:</p> <ul style="list-style-type: none"> – la presión de flujo de gas delante de la llave de gas a potencia máxima del quemador es ≤ 300 mbar y – la presión máxima de trabajo no es superior a 500 mbar (MOP) – la presión de regulación de gas p_a incl. la presión en la cámara de combustión no es superior a 200 mbar (muelle gris 140...200 mbar) 	
BP2	<p>Alimentación de gas a baja presión con regulador SKP 25 para válvulas VGD. Se utiliza cuando:</p> <ul style="list-style-type: none"> – la presión de flujo de gas delante de la llave de gas a potencia máxima del quemador es ≤ 300 mbar y – la presión máxima de trabajo no es superior a 500 mbar (MOP) – la presión de regulación de gas p_a incl. la presión en la cámara de combustión requiere hasta 250 mbar (para BP2 son suficientes presostato y válvula de gas de encendido con conformidad hasta 500 mbar) 	
BP3	<p>Alimentación de gas a baja presión con regulador SKP 25 para válvulas VGD. Se utiliza cuando:</p> <ul style="list-style-type: none"> – la presión de flujo de gas delante de la llave de gas a potencia máxima del quemador está en el rango de $> 300...500$ mbar y – la presión máxima de trabajo no sobrepasa 700 mbar (MOP) – la presión de regulación de gas p_a incl. la presión en la cámara de combustión requiere hasta 360 mbar (para BP3 se tienen que utilizar presostato y válvula de gas de encendido con conformidad hasta ≥ 700 mbar; por lo general, las válvulas VGD 40.125 y VGD 40.150 tienen conformidad hasta 700 mbar) 	
AP Standard	<p>Alimentación de gas a alta presión Se utiliza cuando:</p> <ul style="list-style-type: none"> – la presión de flujo de gas delante de la llave de gas a potencia máxima del quemador es > 300 mbar – la presión máxima de trabajo no es superior a 4 o 5 bar (MOP depende del aparato) y – la presión de regulación de gas p_a incl. la presión en la cámara de combustión no es superior a 210 mbar (muelle 100...210 mbar) 	
AP So	<p>Alimentación de gas a alta presión So Se utiliza cuando:</p> <ul style="list-style-type: none"> – la presión de flujo de gas delante de la llave de gas a potencia máxima del quemador es > 300 mbar y – la presión máxima de trabajo no es superior a 4, 5, o 10 bar (MOP depende del aparato) – la presión de regulación de gas p_a incl. la presión en la cámara de combustión está en el rango de 210...350 mbar 	

Esquemas de funcionamiento para gas

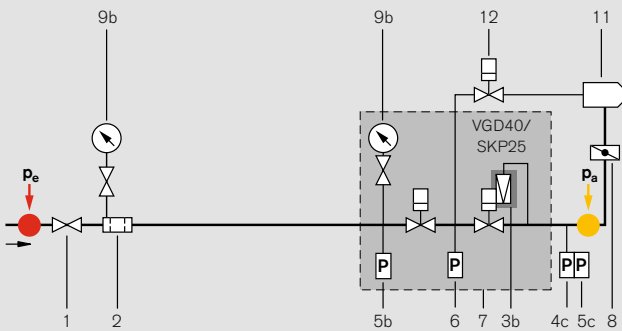
BP1



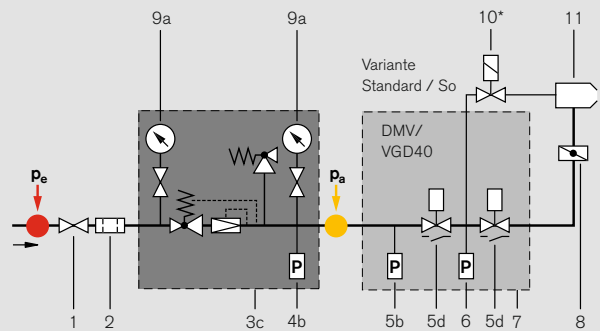
BP2



BP3



AP



Variante Standard: Presión de regulación de gas $p_a \leq 210$ mbar
Variante So: Presión de regulación de gas $p_a \geq 210 - 350$ mbar

* No válido para el WKmono-G(L)80/1-A, ejecución ZM-(R)-NR

- 1 Llave de paso
- 2 Filtro de gas
- 3a Regulador de baja presión FRS
- 3b Regulador de baja presión SKP25
- 3c Regulador de alta presión incl. VIS / VES
- 4a Presostato de gas de máxima presión para ejecución embreadada (montado en la brida de entrada)
- 4b Presostato de gas de máxima presión para ejecución embreadada (montado en el lado de salida del grupo constructivo)
- 4c Presostato de gas de máxima presión para ejecución embreadada (montado en el codo de brida)
- 5a Presostato de gas de mínima presión (montado en la brida de entrada)
- 5b Presostato de gas de mínima presión (montado en la brida de entrada)
- 5c Presostato de gas de mínima presión adicional junto con VGD40 y SKP15 & 25 (montado en el codo de brida)
- 5d Interruptor fin de carrera en posición „Abierto“ junto con VGD40 y 2x SKP15
- 6 Presostato de gas para control de estanqueidad (montado en el bloque de válvulas)
- 7 Válvula doble de gas
- 8 Clapeta de gas
- 9a Manómetro con pulsador (standard)
- 9b Manómetro con pulsador (accesorio)
- 10 Electroválvula para gas de encendido SV-D
- 11 Quemador
- 12 Válvula para gas de encendido VGG 10 con SKP15



Accionamiento / bobina en general



Bobina magnética



Accionamiento hidráulico



Quemador

p_e Presión de flujo de gas delante de la llave de gas

p_a Presión de regulación de gas



Regulador de presión de gas



Dispositivo de bloqueo de gas

Colocación de la rampa

En las calderas con puerta basculante, la rampa se debe montar en el lado opuesto a las bisagras de la puerta.

Puntos de separación en las tuberías de gas

Para que la puerta del generador pueda bascular hay que prever puntos de separación en las tuberías de gas. El mejor punto de separación en la tubería principal de gas es en el compensador.

Apoyo de la rampa

El apoyo de la rampa se tiene que realizar correctamente y de acuerdo a las condiciones locales. Ver el listado de accesorios Weishaupt para el apoyo de los diferentes componentes de la rampa de gas.

Contador de gas

Para la puesta en marcha y para los trabajos de servicio tiene que estar montado un contador de gas para medir el consumo.

Compensador

Para garantizar un montaje libre de tensiones de la rampa de gas se recomienda encarecidamente montar un compensador.

Dispositivo térmico de bloqueo (TAE) opcional, en función de la normativa

En la rampa embreadada, componente por separado delante de la llave de paso con juntas HTB.

Selección del diámetro nominal de la rampa Gas y mixtos, ejecución ZM-(R)-NR

WKmono-G(L)80/1-A ej. ZM-(R)-NR

Potencia quemador kW	Alimentación a baja presión (BP1)			Alimentación a alta presión (AP)		
	Presión de flujo en mbar delante de la llave de paso de gas			Presión de flujo en mbar delante de la válvula doble de gas		
	Diámetro nominal rampa			Diámetro nominal rampa		
	100	125	150	100	125	150
	Diámetro nominal clapeta gas			Diámetro nominal clapeta gas		
	150	150	150	150	150	150

Gas natural E (N)	PCI = 10,35 kWh/m ³ _n ; d = 0,606					
6000	72	57	51	51	46	44
6500	78	61	53	54	48	46
7000	86	66	57	58	51	48
7500	95	72	62	64	55	52
8000	105	79	67	70	60	57
9000	128	96	80	84	72	68
10000	156	116	97	103	88	82
11000	189	140	117	124	106	100
12000	226	168	141	150	128	121
13000	268	200	168	179	154	145

Gas natural LL (N)	PCI = 8,83 kWh/m ³ _n ; d = 0,641					
6000	87	66	56	58	50	47
6500	99	75	63	66	56	53
7000	113	84	71	74	63	60
7500	128	95	79	83	71	67
8000	143	106	88	93	79	74
9000	178	131	109	115	98	92
10000	218	159	132	141	119	111
11000	261	191	158	169	143	133
12000	-	226	186	200	169	158
13000	-	264	218	235 So	198	185

Gas licuado* (F)	PCI = 25,89 kWh/m ³ _n ; d = 1,555					
6000	54	49	46	44	42	41
6500	57	50	46	45	43	42
7000	59	51	47	46	43	42
7500	61	52	48	47	43	42
8000	64	53	48	48	44	43
9000	69	56	50	50	45	43
10000	79	62	54	55	49	47
11000	95	75	65	67	59	57
12000	111	87	76	78	70	67
13000	128	101	87	91	80	76

So → Reguladores de alta presión de gas hasta p_a 350 mbar.

* La selección para gas licuado está calculada para propano, pero también es válida para butano.

Los datos de presión de flujo se refieren a una presión en la cámara de combustión de 0 mbar. Al seleccionar el diámetro nominal hay que añadir la presión en la cámara de combustión del generador de calor.

Para alimentación a baja presión se utilizan reguladores de presión según UNE EN 88-1.

Definición de presión de gas para alimentación a baja presión BP1 delante de la llave de paso de gas:

- Presión de trabajo máxima admisible: 500 mbar (MOP)
- Presión de flujo de gas máxima admisible a potencia total del quemador: 300 mbar

Para alimentación a alta presión se pueden seleccionar reguladores de presión con dispositivos de seguridad según UNE EN 334 de los siguientes catálogos técnicos:

- Reguladores de presión hasta 4 bar, impreso n° 83001240,
 - Reguladores de presión con dispositivos de seguridad, impreso n°. 83197940.
- Presión máxima de conexión: ver placa de características.

Embridado

DN100	DMV5100/12
DN125	VG40.125
DN150	VG40.150

Selección del diámetro nominal de la rampa Gas y mixtos, ejecución ZM-(R)-NR

WKmono-G(L)80/2-A ej. ZM-(R)-NR

Potencia quemador kW	Alimentación a baja presión (BP1)			Alimentación a alta presión (AP)		
	Presión de flujo en mbar delante de la llave de paso de gas			Presión de flujo en mbar delante de la válvula doble de gas		
	Diámetro nominal rampa			Diámetro nominal rampa		
	100	125	150	100	125	150
	Diámetro nominal clapeta gas			Diámetro nominal clapeta gas		
	150	150	150	150	150	150

Gas natural E (N) PCI = 10,35 kWh/m ³ _n ; d = 0,606						
11000	177	129	106	113	95	88
11500	187	134	109	117	97	90
12000	197	139	112	121	100	92
12500	208	145	115	125	102	94
13000	219	151	119	130	105	96
13500	230	157	122	135	107	98
14000	242	163	126	139	110	100
14500	254	170	130	144	113	102
15000	267	176	134	149	116	104
16000	293	190	142	160	122	108
17000	-	213	158	179	136	120

Gas natural LL (N) PCI = 8,83 kWh/m ³ _n ; d = 0,641						
11000	250	179	146	158	132	122
11500	264	187	150	163	135	124
12000	278	194	155	169	138	127
12500	293	202	159	175	141	129
13000	-	210	164	181	144	131
13500	-	219	169	187	148	134
14000	-	228	174	194	152	136
14500	-	237	179	201	155	139
15000	-	246	184	208	159	142
16000	-	266	195	223 So	167	147
17000	-	297	217	248 So	186	163

Gas licuado* (F) PCI = 25,89 kWh/m ³ _n ; d = 1,555						
11000	147	127	118	119	112	109
11500	151	130	119	121	113	110
12000	156	132	121	123	114	111
12500	160	135	123	125	116	112
13000	165	137	124	127	117	113
13500	170	140	126	130	118	114
14000	175	143	128	132	120	115
14500	181	146	130	134	121	117
15000	186	149	132	136	123	118
16000	197	155	135	141	126	120
17000	210	162	140	147	129	123

So → Reguladores de alta presión de gas hasta p_s 350 mbar.
 * La selección para gas licuado está calculada para propano, pero también es válida para butano.

Los datos de presión de flujo se refieren a una presión en la cámara de combustión de 0 mbar. Al seleccionar el diámetro nominal hay que añadir la presión en la cámara de combustión del generador de calor.

Para alimentación a baja presión se utilizan reguladores de presión según UNE EN 88-1.

Definición de presión de gas para alimentación a baja presión BP1 y BP2 delante de la llave de paso de gas:

- Presión de trabajo máxima admisible: 500 mbar (MOP)
- Presión de flujo de gas máxima admisible a potencia total del quemador: 300 mbar

Definición de presión de gas para alimentación a baja presión BP3 delante de la llave de paso de gas:

- Presión de trabajo máxima admisible: 700 mbar (MOP)
- Presión de flujo de gas máxima admisible a potencia total del quemador: 500 mbar

WKmono-G(L)80/2-A ej. ZM-(R)-NR

Potencia quemador kW	Alimentación a baja presión (BP2, BP3)		Presión ajuste SKP25 Presión en codo de brida en mbar
	Presión de flujo en mbar delante de la llave de paso de gas		
	Diámetro nominal rampa		
	125	150	
	Diámetro nominal clapeta gas		
	150	150	

Gas natural E (N) PCI = 10,35 kWh/m ³ _n ; d = 0,606			
11000	110	98	77
11500	113	101	77
12000	117	103	78
12500	121	106	79
13000	125	109	79
13500	129	111	80
14000	133	114	81
14500	137	117	81
15000	141	120	82
16000	150	126	83
17000	168	141	92

Gas natural LL (N) PCI = 8,83 kWh/m ³ _n ; d = 0,641			
11000	152	135	105
11500	157	139	106
12000	162	142	106
12500	167	145	107
13000	172	149	108
13500	178	153	108
14000	183	156	109
14500	189	160	109
15000	195	164	110
16000	208	173	111
17000	231	192	123

Gas licuado* (F) PCI = 25,89 kWh/m ³ _n ; d = 1,555			
11000	119	115	104
11500	121	116	105
12000	123	117	106
12500	125	119	106
13000	127	120	107
13500	129	121	107
14000	131	123	108
14500	133	124	108
15000	135	126	109
16000	139	129	110
17000	144	133	111

Para alimentación a alta presión se pueden seleccionar reguladores de presión con dispositivos de seguridad según UNE EN 334 de los siguientes catálogos técnicos:

- Reguladores de presión hasta 4 bar, impreso n° 83001240,
- Reguladores de presión con dispositivos de seguridad, impreso n° 83197940.

Presión máxima de conexión: ver placa de características.

Embridado

DN100	DMV5100/12
DN125	VD40.125
DN150	VD40.150

Suministro

Denominación	WKmono-L80 ejecución R	WKmono-G80 ejecución ZM-NR	WKmono-GL80 ejecución ZM-R-NR
Carcasa del quemador, tapa de la carcasa, motor del quemador, carcasa de regulación de aire, soplante, cabeza de combustión, dispositivo de encendido, cables y electrodos de encendido, controlador digital de la combustión con terminal de usuario, sonda de llama, servomotores, junta de brida, tornillos de sujeción	●	●	●
Control digital de la combustión W-FM 100 W-FM 200	● ○	● ○	● ○
Control de estanqueidad de las válvulas dobles de gas mediante controlador	-	●	●
Válvula doble de gas clase A	-	●	●
Clapeta de gas	-	●	●
Presostato de aire	●	●	●
Presostato de gas de mínima presión Presostato de gas de máxima presión	- -	● ●	● ●
Casquillo de regulación en la cámara de mezcla por control de mezcla	●	●	●
Servomotores para regulación combinada combustible/aire con W-FM Servomotor para regulador de aire Servomotor para clapeta de gas Servomotor para regulador de combustible líquido Servomotor para cámara de mezcla	● - ● ● ●	● ● - ●	● ● ● ●
Presostato de combustible líquido de máxima presión en el retorno Presostato de combustible líquido de mínima presión en la ida	● ●	- -	● ●
Dispositivo de bloqueo de seguridad MDK80 con portainyector magnético, electroimán e inyector de retorno premontado, 2 válvulas magnéticas de bloqueo de combustible líquido, regulador de combustible líquido	●	-	●
Bomba de combustible líquido incorporada	-	-	-
Tipo de protección IP 54	●	●	●

Según UNE EN 676, el filtro de gas y el regulador de presión de gas pertenecen al equipamiento del quemador (ver lista de accesorios Weishaupt).

- Serie
- Opcional

Equipamientos especiales WKmono-G(L)80 Gasóleo, gas y mixtos, ejecución ZM-(R)-NR

Equipamientos especiales	WKmono-L80 ejecución R	WKmono-G80 ejecución ZM-NR	WKmono-GL80 ejecución ZM-R-NR
W-FM 100 suelto en vez de incorporado	○	○	○
Módulo analógico / regulador de potencia para W-FM100	○	○	○
W-FM 200 (incl. módulo analógico/regulador potencia y módulo velocidad) incorporado, en vez de W-FM 100	○	○	○
W-FM 200 (incl. módulo analógico/regulador potencia y módulo velocidad) suelto, en vez de W-FM 100	○	○	○
W-FM 200 – Función ampliada para regulación de O ₂ /CO / retorno de humos	○	○	○
Control de llama W-FC 4.0	○	○	○
Control de llama W-FC 5.0	○	○	○
ABE en idioma chino	○	○	○
Variador de frecuencia (seleccionar como accesorio para ejecución regulación de velocidad con W-FM200)	○	○	○
Sonda de temperatura de aire Pt1000 para indicación de rendimiento en W-FM 200 con regulación de O ₂	○	○	○
Electroválvula para test del presostato de aire para funcionamiento continuo del motor o postbarrido	○	○	○
Ejecución baja presión variante 2 (BP2)	–	○	○
Ejecución baja presión variante 3 (BP3)	–	○	○
Manómetro 0-40 bar con llave incorporado en la ida	○	–	○
Manómetro 0-40 bar con llave incorporado en el retorno	○	–	○
Estación de bombeo separada	○	–	○
Tensión de maniobra 120 V para W-FM 100/200	○	○	○
Cañón de alargamiento	150 mm	○	○
	300 mm	○	○

Otros equipamientos especiales: consultar.

Ejecuciones específicas y tensiones especiales: consultar.

Datos técnicos WKmono 80

Gasóleo, gas y mixtos, ejecución ZM-(R)-NR

Independiente del combustible		WKmono 80/1-A	WKmono 80/2-A
Motor del quemador 400 V, 3~, 50 Hz ¹⁾²⁾	tipo	AF 225M/2L - 24LS 45K0	AF 225M/2L - 24LS 45K0
Potencia eléctrica	kW	45	45
Corriente nominal	A	75	75
Interruptor de protección del motor ²⁾ o fusible previo del motor ²⁾	tipo (p. ej.) A mínimo A mínimo	NZMN1-M80 100A gG (externo) 160A gG (externo)	NZMN1-M80 100A gG (externo) 160A gG (externo)
Velocidad (50 Hz)	rpm	2955	2955
Controlador digital de la combustión Fusible previo	tipo A	W-FM 100 16A B	W-FM 100 16A B
Servomotor clapeta de aire	tipo	SQM48 (20 Nm)	SQM48 (20 Nm)
Servomotor cámara de mezcla	tipo	SQM48 (20 Nm)	SQM48 (20 Nm)

Combustible líquido		WKmono 80/1-A ej. R	WKmono 80/2-A ej. R
Potencia eléctrica	kW	44,2	47,2
Dispositivo de encendido	tipo	W-ZG02 (bipolar)	W-ZG02 (bipolar)
Control de llama	tipo	QRI	QRI
Servomotor combustible líquido	tipo	SQM48 (20 Nm)	SQM48 (20 Nm)
Clase de NO _x según UNE EN 267	cat.	2	2
Peso	kg	865	925
Par de apriete máx.	kNm	10	10
Electroválvulas comb. líquido	110–120V DN 20 (ida) 20 W 110–120V DN 20 (retorno) 20 W	tipo tipo	5406 NC 5407 NC
Presostato comb. líquido	0–25 bar (ida – 18 bar) 1–10 bar (retorno gasóleo EL – 5 bar)	tipo tipo	DSB 158 DSB 146

Gas		WKmono 80/1-A ej. ZM-NR	WKmono 80/2-A ej. ZM-NR
Potencia eléctrica	kW	44,1	47,2
Dispositivo de encendido	tipo	W-ZG02 (bipolar)	W-ZG02 (bipolar)
Válvula gas de encendido	tipo	–	SV-D 507
Válvula gas de encendido (BP3)	tipo	–	VGG10 con SKP15
Control de llama	tipo	ION	ION
Servomotor gas	tipo	SQM45 (3 Nm)	SQM45 (3 Nm)
Clase de NO _x según UNE EN 676	cat.	3	3
Peso (sin rampa)	kg	835	895
Par de apriete máx.	kNm	10	10
Peso válvula doble de gas incl. válvula de encendido por piloto y piezas de unión	DN kg aprox.	100 61	125 51
		150 70	

Mixtos		WKmono 80/1-A ej. ZM-R-NR	WKmono 80/2-A ej. ZM-R-NR
Potencia eléctrica	kW	44,2	47,2
Dispositivo de encendido	tipo	W-ZG03 (tripolar)	W-ZG02 (bipolar)
Válvula gas de encendido	tipo	–	SV-D 507
Válvula gas de encendido (BP3)	tipo	–	VGG10 con SKP15
Control de llama	tipo	QRI	QRI
Servomotor	gas	tipo	SQM45 (3 Nm)
	combustible líquido	tipo	SQM48 (20 Nm)
Clase de NO _x según UNE EN 267 / UNE EN 676	cat.	2/3	2/3
Peso (sin rampa)	kg	865	925
Par de apriete máx.	kNm	10	10
Electroválvulas comb. líquido	110–120 V DN 20 (ida) 20 W	tipo	5406 NC
	110–120 V DN 20 (retorno) 20 W	tipo	5407 NC
Presostato comb. líquido	0–25 bar (ida – 18 bar)	tipo	DSB 158
	1–10 bar (retorno gasóleo EL – 5 bar)	tipo	DSB 146

Notas sobre los datos técnicos

¹⁾ Los motores eléctricos cumplen el nivel de eficiencia IE3 según la Disposición (CE) n° 640/2009.

²⁾ La protección necesaria del motor y el arranque del motor se realizarán en el cuadro eléctrico.

Tensiones y frecuencias:

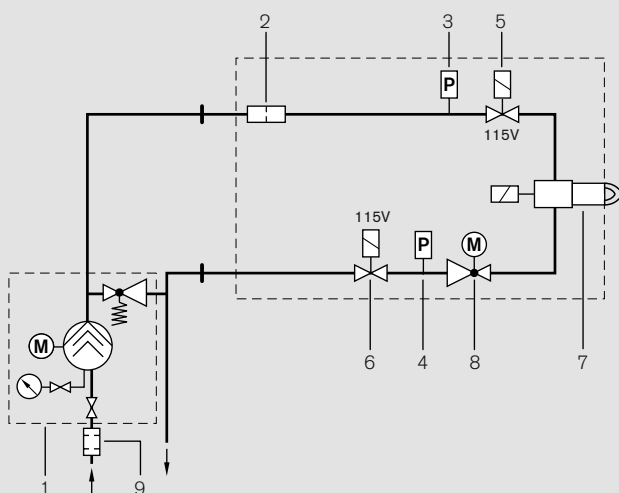
Otras tensiones y frecuencias: consultar.

Ejecución standard del motor del quemador:

Clase de aislamiento F; tipo de protección IP 55.

Esquema de funcionamiento para combustible líquido

Ejecución ZM-R



- 1 Estación de bombeo externa con mantenimiento de presión
- 2 Filtro
- 3 Presostato de mínima presión
- 4 Presostato de máxima presión
- 5 Electroválvula ida (tensión de red 230 V, montada en el sentido de flujo)
- 6 Electroválvula retorno (tensión de red 230 V, montada en contra del sentido de flujo)
- 7 Portainyector magnético
- 8 Regulador de combustible líquido
- 9 Filtro

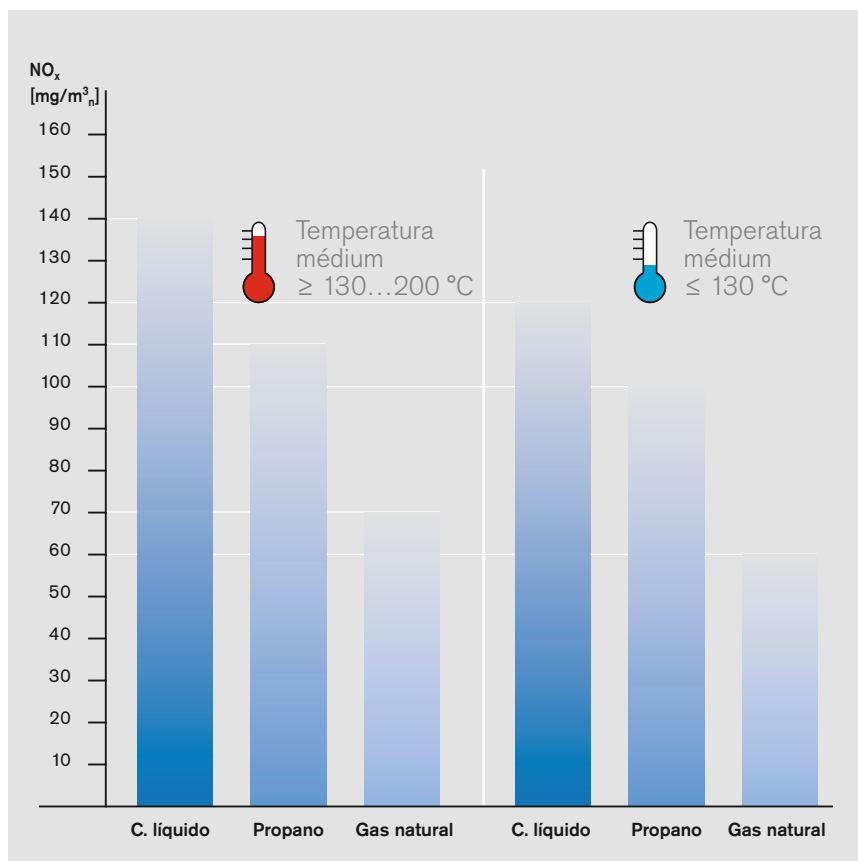
Reducción de emisiones: El principio multiflam[®]

El principio multiflam[®], desarrollado y patentado por Weishaupt, es un método efectivo para reducir a un mínimo las emisiones de óxido de nitrógeno de una instalación de combustión.

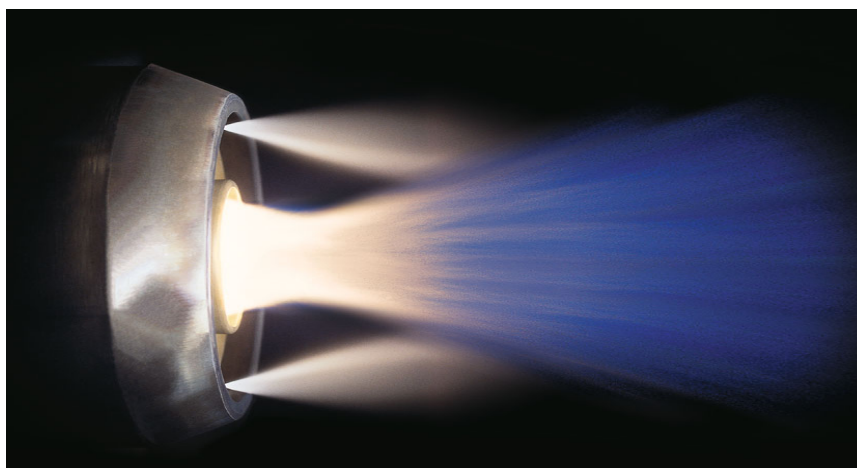
La pieza clave de la tecnología multiflam[®] es la construcción especial de la cámara de mezcla, en la que se reparte el combustible y se libera la energía en una llama primaria y en una secundaria de una forma tan ecológica como no se conocía hasta ahora.

Esto ocurre por la recirculación de la mezcla de combustión directamente en la cámara de mezcla.

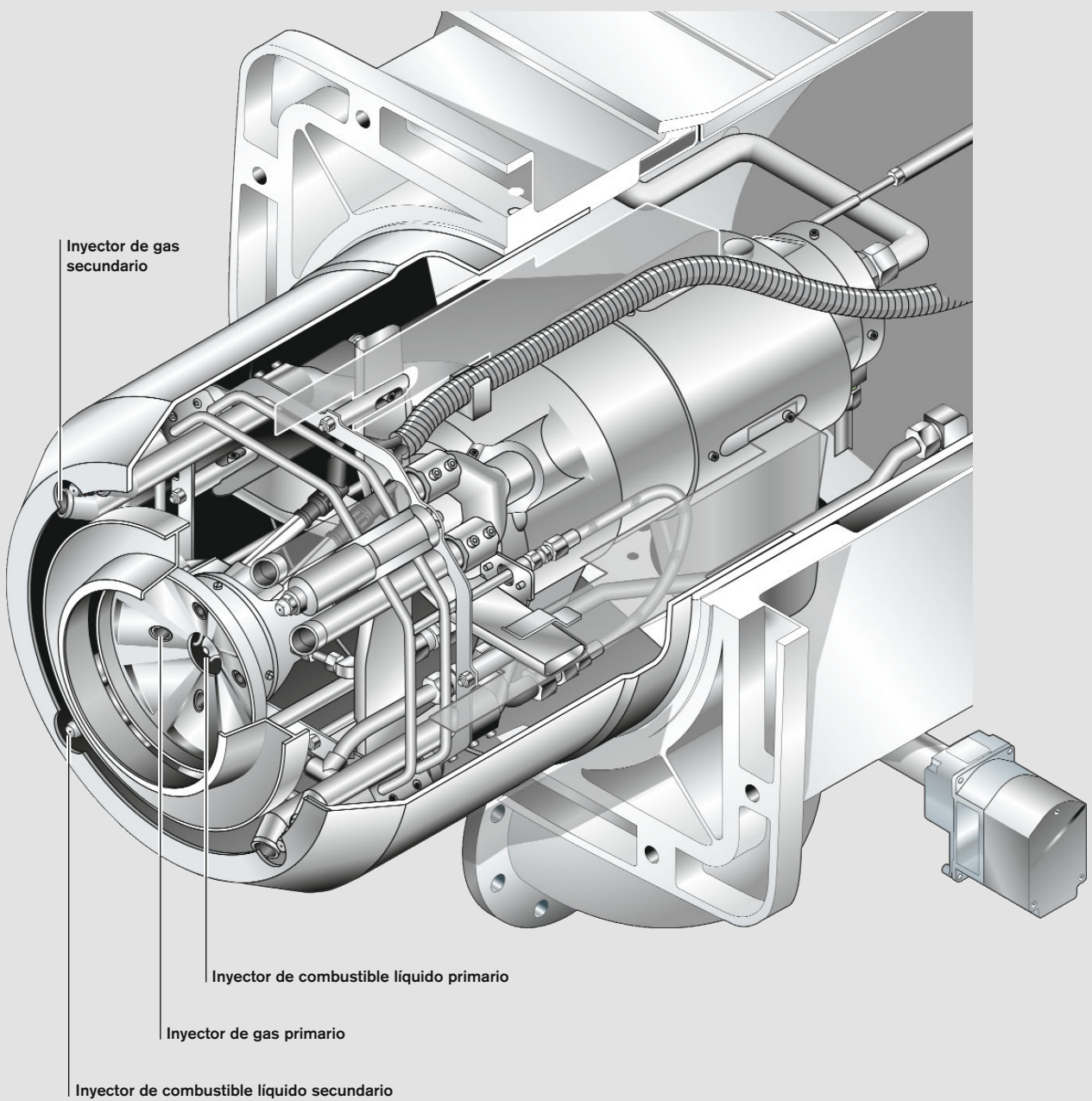
Además, es especialmente destacable el amplio espectro de potencias disponibles: desde el quemador Weishaupt monarch[®] WM 10 hasta los quemadores industriales WK 80 son ahora quemadores multiflam[®], disponibles con un rango de potencias desde 120 hasta 23.000 kW.



Posibles valores demostrables de NO_x para WKmono 80-3LN para calderas de 3 pasos de humos /calderas de paso directo de llama de acuerdo a las condiciones marco de Weishaupt

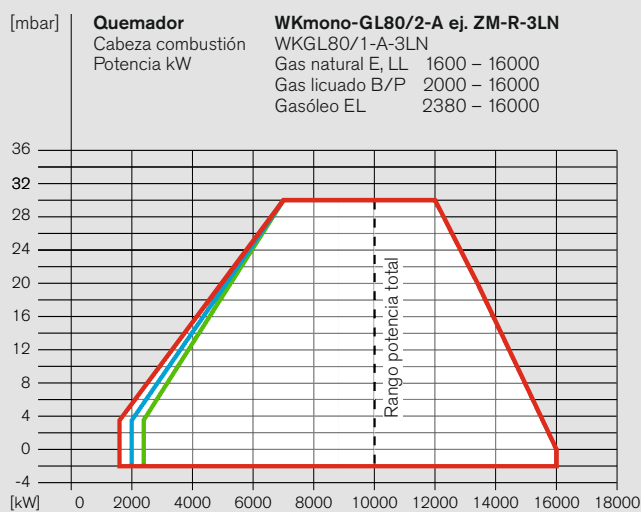
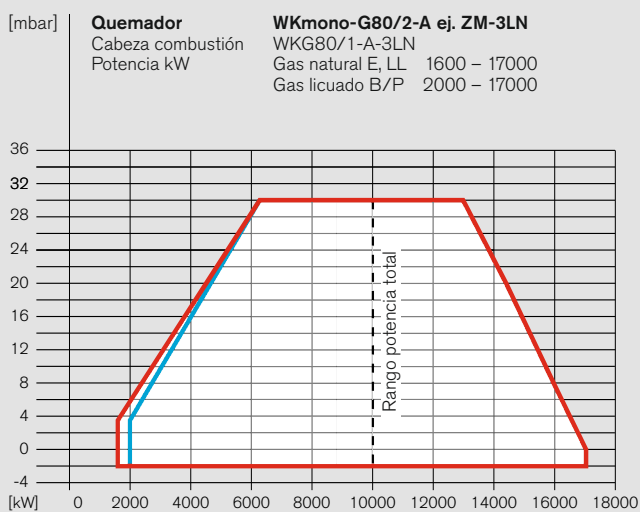
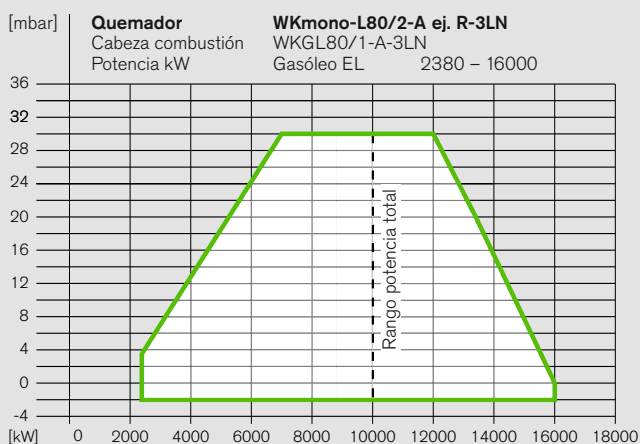


En la serie WKmono 80 también está disponible la ejecución multiflam[®]



Selección de quemadores WKmono80

Gasóleo, gas y mixtos, ejecución 3LN



- Gas natural
- Gas licuado
- Gasóleo EL

Regulación: Gas natural E, LL máx. 1 : 10
 Gas licuado B/P máx. 1 : 8
 Gasóleo EL máx. 1 : 5

Los campos de trabajo para los quemadores de gasóleo están probados según UNE EN 267.

Los datos de potencia se refieren a una temperatura del aire de 20 °C y una altitud de colocación de 500 m sobre el nivel del mar.

Los campos de trabajo para los quemadores de gas y mixtos están probados según UNE EN 267 y UNE EN 676. Los datos de potencia se refieren a una temperatura del aire de 20 °C y una altitud de colocación de 0 m sobre el nivel del mar. En función de la altitud de colocación se debe tener en cuenta una reducción de la potencia de aprox. un 1% por cada 100 m sobre el nivel del mar.

Quemadores de gasóleo, ejecución 3LN multiflam®

Quemador	Ejecución	Nº pedido
WKmono-L80/2-A	R-3LN	281 824 20

DIN CERTCO: 5G1056M

Quemadores de gas, ejecución 3LN multiflam®

Quemador	Ejecución	Diámetro nominal	Nº pedido
WKmono-G80/2-A	ZM-3LN	DN100	287 824 26
		DN125	287 824 27
		DN150	287 824 28

CE-PIN: CE-0085 CQ 0417

Quemadores mixtos, ejecución 3LN multiflam®

Quemador	Ejecución	Diámetro nominal	Nº pedido
WKmono-GL80/2-A	ZM-R-3LN	DN100	288 824 26
		DN125	288 824 27
		DN150	288 824 28

DIN CERTCO: 5G1056M

CE-PIN: CE-0085 CQ 0417

Selección del diámetro nominal de la rampa Quemadores de gas, ejecución 3LN

WKmono-G80/2-A ej. ZM-3LN							WKmono-G80/2-A ej. ZM-3LN						
Potencia quemador kW	Alimentación a baja presión (BP1) Presión de flujo en mbar delante de la llave de paso de gas			Alimentación a alta presión (AP) Presión de flujo en mbar delante de la válvula doble de gas			Potencia quemador kW	Alimentación a baja presión (BP2, BP3) Presión de flujo en mbar delante de la llave de paso de gas			Presión ajuste SKP25 Presión en codo de brida en mbar		
	Diámetro nominal rampa			Diámetro nominal rampa				Diámetro nominal rampa					
	100	125	150	100	125	150		125	150				
	Diámetro nominal clapeta gas			Diámetro nominal clapeta gas				Diámetro nominal clapeta gas					
	150	150	150	150	150	150		150	150				
Gas natural E (N)	PCI = 10,35 kWh/m ³ _n ; d = 0,606						Gas natural E (N)	PCI = 10,35 kWh/m ³ _n ; d = 0,606					
10000	159	118	99	105	90	85	10000	103	93	75			
11000	178	129	106	113	95	89	11000	110	99	77			
12000	199	141	114	123	101	93	12000	118	105	79			
13000	228	160	128	139	114	105	13000	134	118	88			
14000	260	182	145	158	128	118	14000	151	133	99			
15000	295	204	162	177	144	132	15000	169	148	110			
16000	-	228	179	197	159	145	16000	188	164	121			
17000	-	252	197	218 So	175	159	17000	207	180	131			
Gas natural LL (N)	PCI = 8,83 kWh/m ³ _n ; d = 0,641						Gas natural LL (N)	PCI = 8,83 kWh/m ³ _n ; d = 0,641					
10000	216	158	130	139	118	110	10000	135	121	96			
11000	244	173	140	152	126	116	11000	146	129	99			
12000	274	190	151	165	134	123	12000	158	138	102			
13000	-	217	171	188	151	138	13000	179	156	114			
14000	-	248	194	214 So	172	156	14000	203	176	129			
15000	-	279	217	241 So	192	174	15000	228	197	143			
16000	-	-	241	268 So	213 So	193	16000	254	218	157			
17000	-	-	266	297 So	234 So	211 So	17000	280	240	171			
Gas licuado* (F)	PCI = 25,89 kWh/m ³ _n ; d = 1,555						Gas licuado* (F)	PCI = 25,89 kWh/m ³ _n ; d = 1,555					
10000	116	99	91	92	86	84	10000	93	89	80			
11000	126	106	97	98	91	88	11000	98	94	83			
12000	137	113	102	105	96	93	12000	104	99	87			
13000	153	125	112	115	104	101	13000	114	107	94			
14000	174	142	127	131	119	114	14000	129	122	107			
15000	199	162	145	150	136	131	15000	148	139	122			
16000	226	184	164	170	154	148	16000	167	157	138			
17000	251	203	181	188	170	164	17000	185	174	153			

So → Reguladores de alta presión de gas hasta p_a 350 mbar.

* La selección para gas licuado está calculada para propano, pero también es válida para butano.

Los datos de presión de flujo se refieren a una presión en la cámara de combustión de 0 mbar. Al seleccionar el diámetro nominal hay que añadir la presión en la cámara de combustión del generador de calor.

Para alimentación a baja presión se utilizan reguladores de presión según UNE EN 88-1.

Definición de presión de gas para alimentación a baja presión BP1 y BP2 delante de la llave de paso de gas:

- Presión de trabajo máxima admisible: 500 mbar (MOP)
- Presión de flujo de gas máxima admisible a potencia total del quemador: 300 mbar

Definición de presión de gas para alimentación a baja presión BP3 delante de la llave de paso de gas:

- Presión de trabajo máxima admisible: 700 mbar (MOP)
- Presión de flujo de gas máxima admisible a potencia total del quemador: 500 mbar

Para alimentación a alta presión se pueden seleccionar reguladores de presión con dispositivos de seguridad según UNE EN 334 de los siguientes catálogos técnicos:

- Reguladores de presión hasta 4 bar, impreso n° 83001240,
- Reguladores de presión con dispositivos de seguridad, impreso n° 83197940.

Presión máxima de conexión: ver placa de características.

Embridado

DN100	DMV5100/12
DN125	VG40.125
DN150	VG40.150

Selección del diámetro nominal de la rampa Quemadores mixtos, ejecución 3LN

WKmono-GL80/2-A ej. ZM-R-3LN				WKmono-GL80/2-A ej. ZM-R-3LN						
Potencia quemador kW	Alimentación a baja presión (BP1) Presión de flujo en mbar delante de la llave de paso de gas Diámetro nominal rampa 100 125 150 Diámetro nominal clapeta gas 150 150 150			Alimentación a alta presión (AP) Presión de flujo en mbar delante de la válvula doble de gas Diámetro nominal rampa 100 125 150 Diámetro nominal clapeta gas 150 150 150			Potencia quemador kW	Alimentación a baja presión (BP2, BP3) Presión de flujo en mbar delante de la llave de paso de gas Diámetro nominal rampa 125 150 Diámetro nominal clapeta gas 150 150		Presión ajuste SKP25 Presión en codo de brida en mbar
Gas natural E (N) PCI = 10,35 kWh/m ³ _n ; d = 0,606				Gas natural E (N) PCI = 10,35 kWh/m ³ _n ; d = 0,606						
10000	159	118	99	105	90	85	10000	103	93	75
11000	178	129	106	113	95	89	11000	110	99	77
12000	199	141	114	123	101	93	12000	118	105	79
13000	228	160	128	139	114	105	13000	134	118	88
14000	260	182	145	158	128	118	14000	151	133	99
15000	295	204	162	177	144	132	15000	169	148	110
16000	–	228	179	197	159	145	16000	188	164	121
Gas natural LL (N) PCI = 8,83 kWh/m ³ _n ; d = 0,641				Gas natural LL (N) PCI = 8,83 kWh/m ³ _n ; d = 0,641						
10000	216	158	130	139	118	110	10000	135	121	96
11000	244	173	140	152	126	116	11000	146	129	99
12000	274	190	151	165	134	123	12000	158	138	102
13000	–	217	171	188	151	138	13000	179	156	114
14000	–	248	194	214 So	172	156	14000	203	176	129
15000	–	279	217	241 So	192	174	15000	228	197	143
16000	–	–	241	268 So	213 So	193	16000	254	218	157
Gas licuado* (F) PCI = 25,89 kWh/m ³ _n ; d = 1,555				Gas licuado* (F) PCI = 25,89 kWh/m ³ _n ; d = 1,555						
10000	116	99	91	92	86	84	10000	93	89	80
11000	126	106	97	98	91	88	11000	98	94	83
12000	137	113	102	105	96	93	12000	104	99	87
13000	153	125	112	115	104	101	13000	114	107	94
14000	174	142	127	131	119	114	14000	129	122	107
15000	199	162	145	150	136	131	15000	148	139	122
16000	226	184	164	170	154	148	16000	167	157	138

So → Reguladores de alta presión de gas hasta p_a 350 mbar.

* La selección para gas licuado está calculada para propano, pero también es válida para butano.

Los datos de presión de flujo se refieren a una presión en la cámara de combustión de 0 mbar. Al seleccionar el diámetro nominal hay que añadir la presión en la cámara de combustión del generador de calor.

Para alimentación a baja presión se utilizan reguladores de presión según UNE EN 88-1.

Definición de presión de gas para alimentación a baja presión BP1 y BP2 delante de la llave de paso de gas:

- Presión de trabajo máxima admisible: 500 mbar (MOP)
- Presión de flujo de gas máxima admisible a potencia total del quemador: 300 mbar

Definición de presión de gas para alimentación a baja presión BP3 delante de la llave de paso de gas:

- Presión de trabajo máxima admisible: 700 mbar (MOP)
- Presión de flujo de gas máxima admisible a potencia total del quemador: 500 mbar

Para alimentación a alta presión se pueden seleccionar reguladores de presión con dispositivos de seguridad según UNE EN 334 de los siguientes catálogos técnicos:

- Reguladores de presión hasta 4 bar, impreso n° 83001240,
- Reguladores de presión con dispositivos de seguridad, impreso n° 83197940.

Presión máxima de conexión: ver placa de características.

Embridado

DN100	DMV5100/12
DN125	VG40.125
DN150	VG40.150

Suministro

Denominación	WKmono-L80 ejecución R-3LN	WKmono-G80 ejecución ZM-3LN	WKmono-GL80 ejecución ZM-R-3LN
Carcasa del quemador, tapa de la carcasa, motor del quemador, carcasa de regulación de aire, soplante, cabeza de combustión, dispositivo de encendido, cables y electrodos de encendido, controlador digital de la combustión con terminal de usuario, sonda de llama, servomotores, junta de brida, tornillos de sujeción	●	●	●
Control digital de la combustión W-FM 100 W-FM 200	● ○	● ○	● ○
Control de estanqueidad de las válvulas dobles de gas mediante controlador	-	●	●
Válvula doble de gas clase A	-	●	●
Clapeta de gas	-	●	●
Presostato de aire	●	●	●
Presostato de gas de mínima presión Presostato de gas de máxima presión	- -	● ●	● ●
Cámara de mezcla de configuración variable	●	●	●
Servomotores para regulación combinada combustible/aire con W-FM Servomotor para regulador de aire Servomotor para clapeta de gas Servomotor para regulador de combustible líquido Servomotor para cámara de mezcla	● - ● ● ●	● ● - ●	● ● ● ●
Presostato de combustible líquido de máxima presión en el retorno Presostato de combustible líquido de mínima presión en la ida	● ●	- -	● ●
2 electroválvulas de combustible líquido en la ida y otras 2 en el retorno, regulador de combustible líquido, sistema portainyector, inyector premontados	●	-	●
Bomba de combustible líquido incorporada	-	-	-
Tipo de protección IP 54	●	●	●

Según UNE EN 676, el filtro de gas y el regulador de presión de gas pertenecen al equipamiento del quemador (ver lista de accesorios Weishaupt).

- Serie
- Opcional

Equipamientos especiales WKmono 80 Gasóleo, gas y mixtos, multiflam® 3LN

Equipamientos especiales	WKmono-L80 ejecución R-3LN	WKmono-G80 ejecución ZM-3LN	WKmono-GL80 ejecución ZM-R-3LN
W-FM 100 suelto en vez de incorporado	○	○	○
Módulo analógico / regulador de potencia para W-FM100	○	○	○
W-FM200 (incl. módulo analógico/regulador potencia y módulo velocidad) incorporado, en vez de W-FM100	○	○	○
W-FM200 (incl. módulo analógico/regulador potencia y módulo velocidad) suelto, en vez de W-FM100	○	○	○
W-FM 200 – Función ampliada para regulación de O ₂ /CO / retorno de humos	○	○	○
Retorno de humos (solo junto con W-FM200 CO/ARF)	–	○	○
Control de llama W-FC 4.0	○	○	○
Control de llama W-FC 5.0	○	○	○
Control de llama W-FC 6.0	–	○	○
ABE en idioma chino	○	○	○
Variador de frecuencia (seleccionar como accesorio para ejecución regulación de velocidad con W-FM200)	○	○	○
Sonda de temperatura de aire Pt1000 para indicación de rendimiento en W-FM200 con regulación de O ₂	○	○	○
Electroválvula para test del presostato de aire para funcionamiento continuo del motor o postbarrido	○	○	○
Ejecución baja presión variante 2 (BP2)	–	○	○
Ejecución baja presión variante 3 (BP3)	–	○	○
Manómetro 0-40 bar con llave incorporado en la ida	○	–	○
Manómetro 0-40 bar con llave incorporado en el retorno	○	–	○
Estación de bombeo separada	○	–	○
Tensión de maniobra 120 V para W-FM100/200	○	○	○
Cañón de alargamiento	150 mm	○	○
	300 mm	○	○

Otros equipamientos especiales: consultar.

Ejecuciones específicas y tensiones especiales: consultar.

Datos técnicos WKmono 80

Gasóleo, gas y mixtos, multiflam® 3LN

Independiente del combustible		WKmono 80/2-A		
Motor del quemador 400V, 3~, 50 Hz ¹⁾²⁾	tipo	AF 225M/2L - 24LS 45K0		
Potencia eléctrica	kW	45		
Corriente nominal	A	75		
Interruptor de protección del motor ²⁾ o fusible previo del motor ²⁾	tipo (p. ej.) arranque estrella/triángulo arranque directo	A mínimo A mínimo	NZMN1-M80 100A gG (externo) 160A gG (externo)	
Velocidad (50 Hz)	rpm	2955		
Controlador digital de la combustión Fusible previo	tipo A	W-FM 100 16A B		
Servomotor clapeta de aire Servomotor cámara de mezcla	tipo tipo	SQM48 (20 Nm) SQM48 (35 Nm)		
Combustible líquido		Ejecución R-3LN		
Potencia eléctrica	kW	46,2		
Dispositivo de encendido	tipo	W-ZG02 (bipolar)		
Control de llama	tipo	QRA 73		
Servomotor combustible líquido	tipo	SQM48 (20 Nm)		
Clase de NO _x según UNE EN 267	cat.	3		
Peso	kg	925		
Par de apriete máx.	kNm	10		
Electroválvulas comb. líquido	110–120 V DN 20 (ida) 20 W 110–120 V DN 20 (retorno) 20 W	tipo tipo	5406 NC 5407 NC	
Presostato comb. líquido	0–25 bar (ida – 18 bar) 1–10 bar (retorno gasóleo EL – 5 bar)	tipo tipo	DSB 158 DSB 146	
Gas		Ejecución ZM-3LN		
Potencia eléctrica	kW	47,1		
Dispositivo de encendido	tipo	W-ZG02 (bipolar)		
Válvula gas de encendido	tipo	SV-D 507		
Válvula gas de encendido (BP3)	tipo	VGG10 con SKP15		
Control de llama	tipo	ION		
Servomotor gas	tipo	SQM45 (3 Nm)		
Clase de NO _x según UNE EN 676	cat.	3		
Peso (sin rampa)	kg	895		
Par de apriete máx.	kNm	10		
Peso válvula doble de gas incl. válvula de encendido por piloto y piezas de unión	DN kg aprox.	100 61	125 51	150 70

Mixtos		Ejecución ZM-R-3LN	
Potencia eléctrica	kW		46,2
Dispositivo de encendido	tipo		W-ZG02 (bipolar)
Válvula gas de encendido	tipo		SV-D 507
Válvula gas de encendido (BP3)	tipo		VGG10 con SKP15
Control de llama	tipo		ORA 73
Servomotor	gas combustible líquido	tipo tipo	SQM45 (3 Nm) SQM48 (20 Nm)
Clase de NO _x según UNE EN 267 / UNE EN 676	cat.		3/3
Peso (sin rampa)	kg		925
Par de apriete máx.	kNm		10
Electroválvulas comb. líquido	110–120 V DN 20 (ida) 20 W 110–120 V DN 20 (retorno) 20 W	tipo tipo	5406 NC 5407 NC
Presostato comb. líquido	0–25 bar (ida – 18 bar) 1–10 bar (retorno gasóleo EL – 5 bar)	tipo tipo	DSB 158 DSB 146

Notas sobre los datos técnicos

¹⁾ Los motores eléctricos cumplen el nivel de eficiencia IE3 según la Disposición (CE) n° 640/2009.

²⁾ La protección necesaria del motor y el arranque del motor se realizarán en el cuadro eléctrico.

Tensiones y frecuencias:

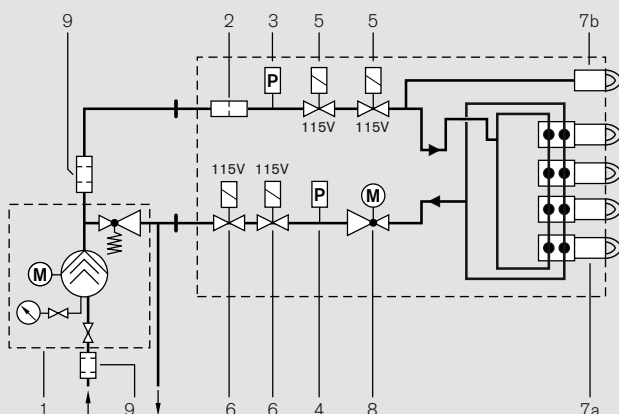
Otras tensiones y frecuencias: consultar.

Ejecución standard del motor del quemador:

Clase de aislamiento F; tipo de protección IP 55.

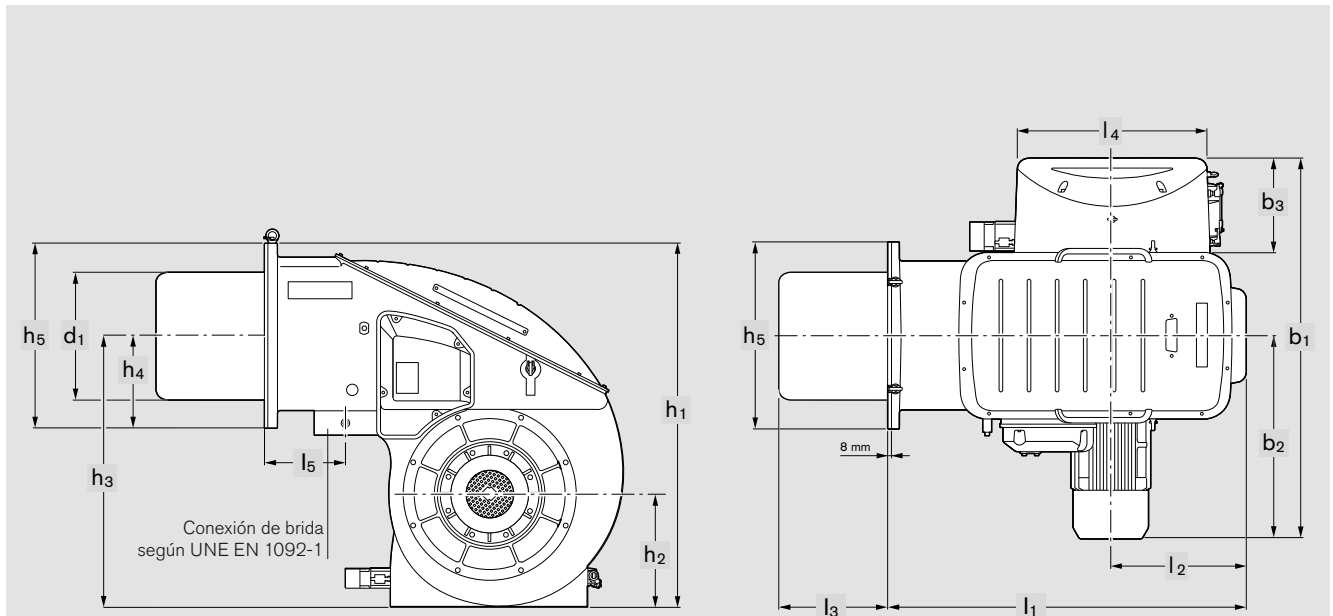
Esquema de funcionamiento para combustible líquido

Ejecución 3LN



- 1 Estación de bombeo externa con mantenimiento de presión
- 2 Filtro
- 3 Presostato de mínima presión
- 4 Presostato de máxima presión
- 5 Electroválvula ida (tensión de red 230 V, montada en el sentido de flujo)
- 6 Electroválvula retorno (tensión de red 230 V, montada en contra del sentido de flujo)
- 7a Portainyector hidráulico con inyector secundarios
- 7b Portainyector con inyector primario
- 8 Regulador de combustible líquido
- 9 Filtro de masa 100 µm (accesorio)

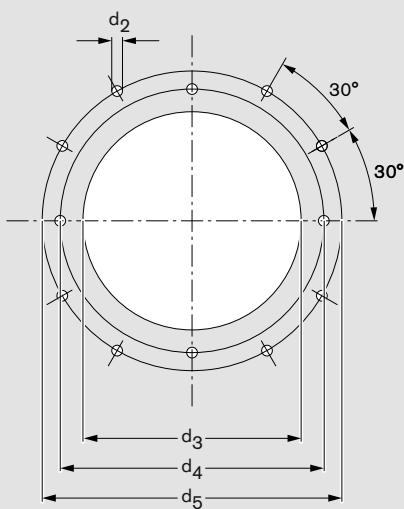
Dimensiones



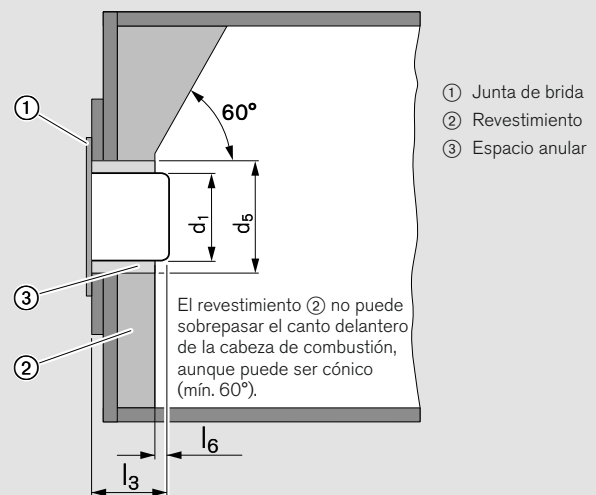
Quemador tipo WKmono	Medidas en mm												
	l_1	l_2	l_3	l_4	l_5	l_6	b_1	b_2	b_3	h_1	h_2	h_3	h_4
L80/1-A ej. R	1635	615	425	900	368	≥ 0	1732	925	543	1661	515	1236	456
L80/2-A ej. R	1635	615	500	900	368	≥ 0	1732	925	543	1661	515	1236	456
G80/1-A ej. ZM-NR	1635	615	425	900	368	≥ 0	1732	925	543	1661	515	1236	456
G80/2-A ej. ZM-NR	1635	615	500	900	368	≥ 0	1732	925	543	1661	515	1236	456
GL80/1-A ej. ZM-R-NR	1635	615	425	900	368	≥ 0	1732	925	543	1661	515	1236	456
GL80/2-A ej. ZM-R-NR	1635	615	500	900	368	≥ 0	1732	925	543	1661	515	1236	456
L80/2-A ej. R-3LN	1635	615	510	900	368	≥ 70	1732	925	543	1661	515	1236	456
G80/2-A ej. ZM-3LN	1635	615	510	900	368	≥ 70	1732	925	543	1661	515	1236	456
GL80/2-A ej. ZM-R-3LN	1635	615	510	900	368	≥ 70	1732	925	543	1661	515	1236	456

Dimensiones aproximadas. Reservado el derecho a efectuar modificaciones en el marco del desarrollo.

Medidas de taladrado de la placa del quemador



Preparar el generador de calor



Quemador tipo WKmono	Medidas en mm						Diámetro nominal clapeta de gas
	h_5	d_1	d_2	d_3	d_4	d_5	
L80/1-A ej. R	850	485	M16	530	770	875	–
L80/2-A ej. R	850	590	M16	640	770	875	–
G80/1-A ej. ZM-NR	850	485	M16	530	770	875	DN150
G80/2-A ej. ZM-NR	850	590	M16	640	770	875	DN150
GL80/1-A ej. ZM-R-NR	850	485	M16	530	770	875	DN150
GL80/2-A ej. ZM-R-NR	850	590	M16	640	770	875	DN150
L80/2-A ej. R-3LN	850	540	M16	640	770	875	–
G80/2-A ej. ZM-3LN	850	540	M16	640	770	875	DN150
GL80/2-A ej. ZM-R-3LN	850	540	M16	640	770	875	DN150

Dimensiones aproximadas. Reservado el derecho a efectuar modificaciones en el marco del desarrollo.

Sede central de Weishaupt en Schwendi (D)



Administración, fabricación de quemadores, construcción de cuadros eléctricos e investigación en la sede central en Schwendi



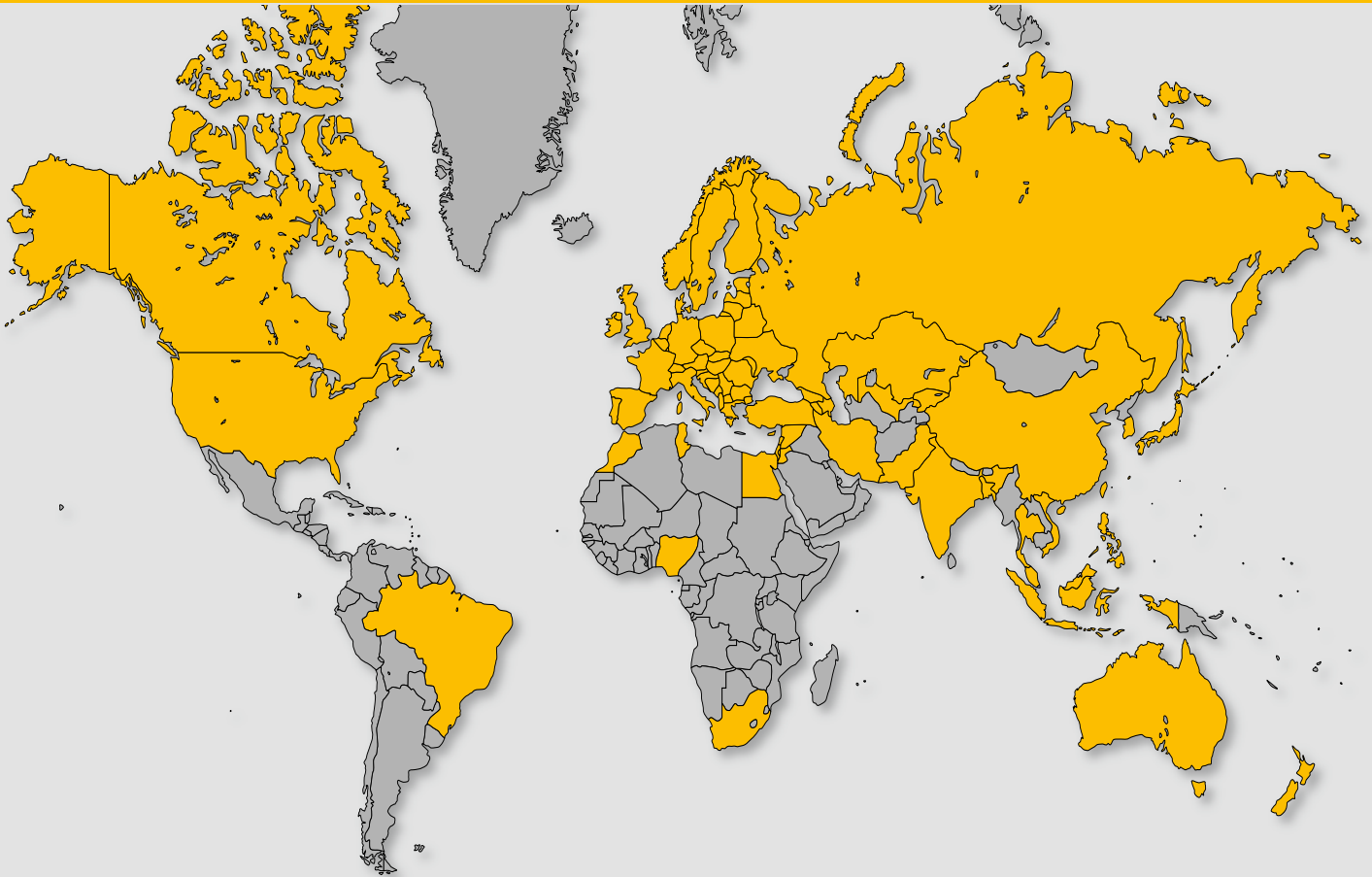
Centro de Investigación y Desarrollo



WKmono 80 en una cámara de prueba



En la cámara de combustión grande se prueban quemadores hasta 32 MW



Weishaupt en el mundo:

Las delegaciones en Alemania junto con las filiales, las representaciones y los distribuidores en el extranjero proporcionan la máxima competencia en cada lugar.

Alemania:

Augsburg
Berlin
Bremen
Dortmund
Dresden
Erfurt
Frankfurt
Freiburg
Hamburg
Hannover
Karlsruhe
Kassel
Koblenz
Köln

Leipzig

Mannheim
München
Münster
Neuss
Nürnberg
Regensburg
Reutlingen
Rostock
Schwendi
Siegen
Stuttgart
Trier
Wangen
Würzburg

Filiales:

Bélgica
Bosnia y Herzegovina
Brasil
Canadá
Chequia
Croacia
Dinamarca
Eslovaquia
Eslovenia
Francia
Gran Bretaña
Hungría
Italia

Noruega

Polonia
Rumanía
Suecia
Suiza (zona este)
Serbia
Sudáfrica
USA
Representaciones:
Bulgaria
China
Lituania
Distribuidores:

Argelia

Australia
Austria
Bangladesh
Chipre
Corea del Sur
Egipto
Emiratos Árabes Unidos
España
Estonia
Filipinas
Finlandia
Grecia
Holanda

India

Indonesia
Irán
Irlanda
Israel
Japón
Jordania
Kuwait
Letonia
Líbano
Luxemburgo
Malasia
Marruecos
Macedonia
Moldavia

Nigeria

Nueva Zelanda
Pakistán
Portugal
Rusia
Singapur
Siria
Suiza (zona oeste)
Tailandia
Taiwan
Túnez
Turquía
Ucrania
Vietnam